

## BURST-MODE OPERATING PROPERTY OF LEBRA LINAC

Toshinari Tanaka<sup>#A)</sup>, Ken Hayakawa<sup>A)</sup>, Yasushi Hayakawa<sup>A)</sup>, Isamu Sato<sup>B)</sup>, Naoki Sato<sup>\*A)</sup>, Kyoko Nogami<sup>A)</sup>,  
Keisuke Nakao<sup>A)</sup>, Manabu Inagaki<sup>A)</sup>, Kibatsu Shinohara<sup>C)</sup>, Shuichi Aizawa<sup>C)</sup>, Yutaka Arisumi<sup>C)</sup>

<sup>A)</sup> Laboratory for Electron Beam Research and Application (LEBRA), Nihon University  
7-24-1 Narashinodai, Funabashi, Chiba, 274-8501

<sup>B)</sup> Advanced Research Institute for the Sciences and Humanities (ARISH), Nihon University  
12-5 Goban-cho, Chiyoda-ku, Tokyo, 102-8251

<sup>C)</sup> Nihon Koshuha Co., Ltd.  
1119, Nakayama-cho, Midori-ku, Yokohama, 226-0011

### Abstract

Electron beam acceleration by a burst-mode operation, in addition to conventional full-beam mode, has successfully been carried out with a single electron bunch in every burst pulse applied to the grid of the electron gun in the 125MeV electron linac at Nihon University. A grid pulse coupler, which was developed for superimposing the grid pulses for the normal macropulse extraction and the burst-mode extraction, has been found that it is quite useful in adjusting the linac for lasing of the infrared free electron laser in the burst-mode operation. The bunch charge, the bunch length, the energy spread, and the optimum linac operating condition in the burst-mode are still under investigation.

## 日大電子リニアックのバーストモード加速特性

### 1. はじめに

自由電子レーザー (FEL) 用に建設された日本大学電子線利用研究施設 (LEBRA) 125MeV 電子線形加速器は、DC100kV を印加した従来の三極管式電子銃とプリバンチャー及びバンチャーで入射部が構成され、最大パルス幅  $50\mu\text{s}$  のグリッドパルスにより引き出した電子ビームをパルス幅  $20\mu\text{s}$  の RF で加速し FEL 発振を実現している。この場合、電子ビームバンチは 2856MHz 加速 RF の各周期 (350ps 間隔) で加速され、ビーム負荷の問題からバンチ当りの電荷量を大幅に増加させ FEL 光パルス強度の増大を図ることは難しい。また、FEL 光パルスもこの短い周期で発生するため、例えば光パルス照射後の数 10ns 程度の間には生じる現象を調べようとすると、電子ビームバンチの間隔を少なくとも数 10 倍と極端に長くする必要がある。

2008 年にグリッドバイアスとグリッドパルスの電圧制御と安定度を改善するため電子銃高圧ターミナルの更新を検討した際、Kentech 社の高速グリッドパルサーが入手してあったことから、これを組み込むことで、従来のフルビームでの利用に加えバーストビームの加速により FEL 光パルス間隔を大幅に広げた利用も選択出来るよう改良することになった。

2010 年 8 月に高圧ターミナルを更新し使用を開始したが、高速グリッドパルサーの不具合が発生し、バーストビーム加速の試験は漸く 2011 年 4 月に開始となった。現在までに、2856MHz の 128 分周信号により発生した高速グリッドパルスを用いて、約

45ns 間隔で各 1 バンチの加速を実現し、加速ビームと FEL 発振の特性を調べている。以下においてこれまで得られたビーム加速結果を報告する。

### 2. グリッドパルスカプラー

LEBRA の加速電子ビームは FEL とパラメトリック X 線 (PXR) の発生が主要な用途である。PXR はもとより、FEL でもバーストビームを利用する以外に、従来のフルビームモードでの加速が欠かせないため、通常のマクロパルス用グリッドパルサーと高速グリッドパルサーの両方が使用できなくてはならない。また、LEBRA のビームモニター系は長パルスビームを前提に設置してあるため、いきなり高速パルスのみを引き出し加速した際にビームモニタリング機能の有効性が不確定である。このためマクロパルスと高速パルスを同時にグリッドに印加できるとビーム調整の際に有用である可能性と、さらにはこうして変調のかかったビームによる FEL 利用の可能性をはじめとして、加速ビームの利用の可能性に関して大いに興味があった。そこで、これらのグリッドパルスを重畳できる回路を検討し、電子銃カソードの直前に設置するグリッドパルスカプラーを日本高周波で設計製作した。日本高周波はこのカプラーの製作のほか、電子銃高圧ターミナル全体の更新に際してその設計製作と各種機器の組み込みを行った。

電子銃碍子の高圧側に組み込まれた回路の構成を図 1 に示す。バーストモードでのビーム引き出しについては、比較的最近の例では佐賀 LS の入射器で実用化されている<sup>[1]</sup>。LEBRA の電子銃も佐賀 LS と同様に、同軸型で高速パルスに対応した EIMAC の

<sup>#</sup> tanaka@lebra.nihon-u.ac.jp

<sup>\*</sup> Currently: Fuji Electric Co., Ltd.

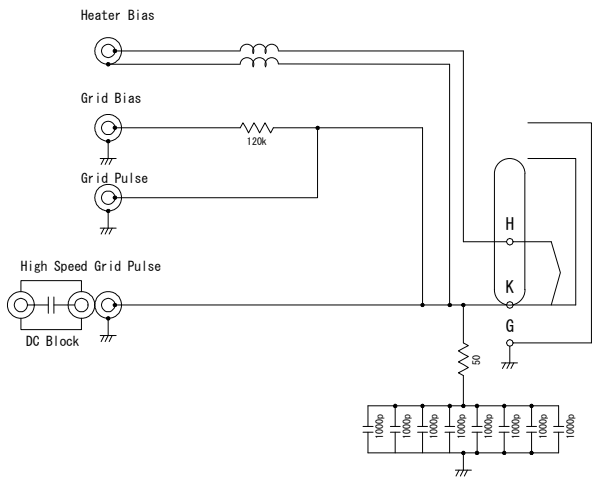


図1：高速グリッドパルスと通常のマクロパルスを重畳するグリッドパルスカプラーの回路図。

Y646B カソードアセンブリと Kentech 社の高速グリッドパルサーを使用している。しかし、製作の容易さ等を考慮して、高速グリッドパルスのラインをカプラー入力端で同軸からストリップラインに変換した後にマクロパルスと重畳させる方式を採用したのが特徴である。カソードアセンブリは同軸構造のため、重畳した信号はストリップラインの終端で再び同軸に変換され、DC カットされた  $50\Omega$  負荷抵抗を通してカソードに印加される。

図2に製作したカプラーとそれを電子銃に組み込んだ状態の写真を示す。電子銃高圧側フランジ(ICF203)からウエネルト電極先端のカソードまでは内径85mmの筒状構造になっている。この中にカプラーを挿入し、カプラー先端部(右上部)のスリットの入った筒状外壁をスナッピングで締め付けることで、カソードアセンブリ外壁と確実に電気的な接触を保つようにしてある。

カプラー挿入の際に電極がカソードアセンブリに容易に導かれるよう、耐熱性の高い架橋ポリエチレンをガイド用に円盤状に加工して取付けてある。電子銃高圧側電極の真空フランジにはカプラー固定用のネジ穴などが一切加工されていない。そこで、同軸コネクタを取付けているカプラーフランジを厚くし、このフランジの側面と電子銃真空フランジ部の筒状構造内壁との間をフィンガーコンタクトで摩擦を持たせることでカプラーを固定している。

### 3. グリッドパルサー制御

元々LEBRAではバーストビームによるFEL発振が必要となる可能性を考慮して、FEL共振器のミラー間隔を加速RFの自由空間波長の64倍というRF分周の容易な値にしてあった。従って、Kentechの高速グリッドパルサーは、入力トリガーに加速RFの32分周である89.25MHzの分周信号を与え、さらにこれから2分周及び4分周されたトリガー信

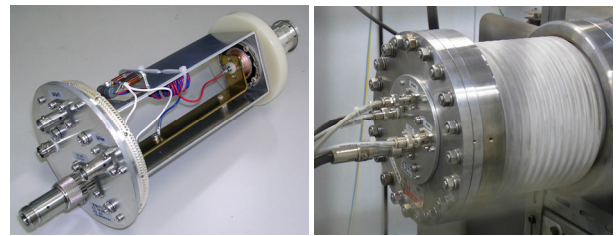


図2：製作したグリッドパルスカプラーの外観(左)と電子銃に組み込んだ状態(右)の写真。カプラーの中では高速グリッドパルスはストリップラインを伝送する。

号を生成しグリッドパルスを発生させる仕様とした。高速グリッドパルスは半値幅0.6ns、パルス電圧100~160V可変、パルス出力ゲート幅は0.5~25 $\mu$ sの間で可変であり、2856MHzの64分周と128分周との間の切り替えを含めPCからのRS-232Cによる制御命令を、光ケーブルを通して送信し遠隔制御できる。

グリッドパルサー駆動制御のための信号伝達系は図3のブロックダイアグラムに示した構成になっている。図中の点線で囲ってある部分は高圧ターミナルと電子銃高圧側に含まれる。高速グリッドパルサーにはトリガー生成信号として10dBmの89.25MHz sin波を入力する必要がある。2856MHz源信号発生器からRFを分岐して、トロンボーン型移相器を通した後、日本高周波製RF分周器で32分周された89.25MHzのsin波を生成する。このsin波をグラビトン社の光変換送信器を通して光ケーブルで電子銃高圧ターミナル内の光受信器に送り再生し、高速グリッドパルサーに入力する。高速グリッドパルサーからはさらに2分周または4分周を選択してゲート幅の間グリッドパルス出力を得る。

マクロパルスのパルス幅、電圧は電子銃ヒーター、グリッドバイアスとともにPCからRS-232Cで高圧ターミナル制御系を通して制御が出来る。またマクロパルストリガーと高速グリッドパルス出力ゲートのトリガーはそれぞれ独立の遅延回路を通して送っており、それぞれのON/OFFも独立に行える。従って、これらのグリッドパルスの選択、あるいは重畳

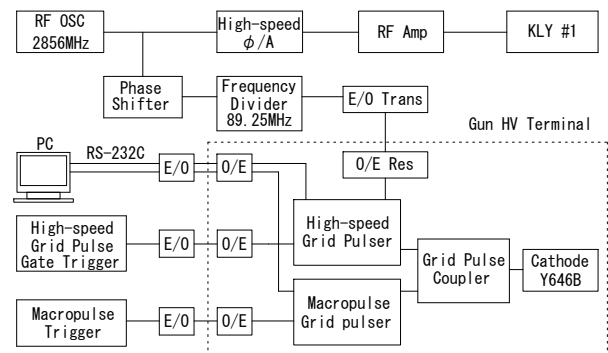


図3：通常のグリッドマクロパルスと高速グリッドパルスを制御する信号伝達系の構成を示すブロックダイアグラム。点線内は高圧部分。

する電圧とタイミングの調整を制御室から自由に行うことが出来る。

#### 4. ビーム加速試験結果

高速グリッドパルサー試験の途中で手持ちのオシロスコープが故障した際に、急きょ KEK 加速器研究施設の佐藤政則氏から LeCroy の Wave Runner 104Xi-A を拝借した。その後の測定は全てこれを用いている。

LEBRA の電子ビームモニターには、電流波形モニターとしてビームライン途中にあるフェライトコアモニター (CT) とファラデーカップを兼ねたビームダンプ、そしてやはりビームライン途中にあるビーム位置モニター (BPM) が使われているが、どれもパルス幅  $20\mu\text{s}$  のフルビームを前提にして製作してある。従って、1GHz 付近の高速信号を検出・伝送して観測するには、条件が整備されていないため詳細については今後の課題であるが、現状での測定結果を報告する。

##### 4.1 高速グリッドパルサーの出力波形の観測

高速グリッドパルサーの出力を伝送ケーブルのみで直接オシロスコープに入力して測定した結果は図 4 の左側(a)に示すように、ほぼ仕様値  $0.6\text{ns}$  の半値幅に近い三角波であると言える。ただし、パルスのピーク電圧は PC からの同じ設定電圧に対して、例えば  $160\text{V}$  出力設定の場合、 $64$  分周時には  $128$  分周に比べ  $10\text{V}$  程度低くなる、また別の日に測定すると異なる場合がある、など一定しないことが分っている。図 4 には  $128$  分周時の結果を示している。

さらに、パルス電圧を徐々に変化させてパルスピーク間の波形の振る舞いを調べたところ、図 4 の右側(b)に示したように、ピークから約  $6\text{ns}$  遅れた位置でピークと逆位相の電圧変化が、また約  $12\sim 13\text{ns}$  遅れた位置でピークと同位相の電圧変化が顕著に生

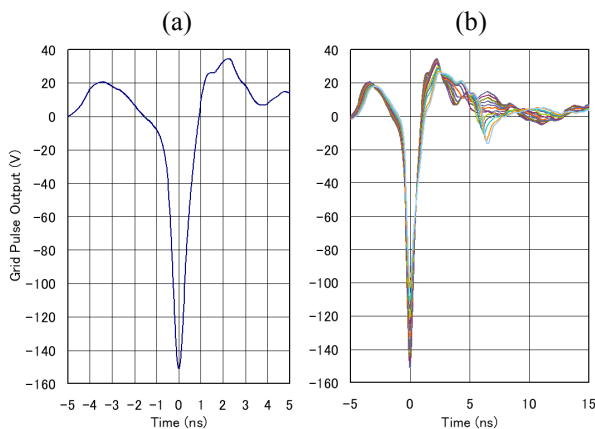


図 4 : 高速グリッドパルサー出力パルス波形の測定結果。測定は  $40\text{dB}$  同軸減衰器を通して行っている。(a) : 設定電圧  $160\text{V}$ 、 $128$  分周時のパルス中心前後  $5\text{ns}$  の間の波形、(b) : 設定電圧  $100$  から  $160\text{V}$  まで  $5\text{V}$  ごとの変化。ピークからそれぞれ約  $6\text{ns}$  及び  $12\text{ns}$  遅れた位置でピーク電圧依存の変化が見られる。

じていることが分った。これより後ろの、次のパルスまでの間にも小さな変化が見られた。これらの変化のうち、前者についてはグリッドパルス電圧を高く設定すると十分電圧が下がるため、電子銃からのビーム出力への影響は比較的小さいと考えられるが、後者ではパルス電圧を高くすると上昇することから、バイアス設定によってはピークから遅れてビームが引き出されるため注意を要する。パルスの重畳による加速の前提として、高速グリッドパルサー出力波形がピーク付近を除いては十分に滑らかであることを期待したが、測定結果からは実際にはそうはなっていないことが判明した。

高速グリッドパルサーのみを利用する場合にはパルスピーク間のタイミングからはビーム出力が無いよう十分グリッドバイアスを深くすることができるが、マクロパルスと重畳させた場合には、このタイミングからもビーム出力が得られる。

##### 4.2 電子銃出力ビーム波形の観測

電子銃からの出力ビームはアノードの下流にあるコアモニター CT1 で観測した。結果の例を図 5 に示す。図 5 において、(a)は通常の加速と同じく、マクロパルスのみ  $50\mu\text{s}$  幅の出力ビーム波形 (バイアス  $53\text{V}$ 、グリッドパルス  $60\text{V}$  時)、(b)はそのマクロパルスにゲート幅  $23\mu\text{s}$  (設定では  $25\mu\text{s}$ ) で高速グリッドパルス (ピーク設定電圧  $160\text{V}$ ) を重畳させた出力ビーム波形である。(b)の波形では高速グリッドパルスは高周波成分をカットしてあるため正常には見えていない。重畳した状態ではマクロパルスによる出力が低下していることが図から分かる。その原因は確認していないが、加速後のビームエネルギー変化から、マクロパルス電圧で約  $9\text{V}$  の変化に相当する電流変化が生じていると推測される。

マクロパルス電圧を  $60\text{V}$  で一定のまま、高速グリッドパルス電圧を  $100\text{V}$  から  $160\text{V}$  まで変化させたときの、高速グリッドパルスによる出力電流変化を図 6 に示す。図 5 の結果と同様にベース部分の電流は平均すると  $0.15\sim 0.2\text{A}$  程度観測されている。

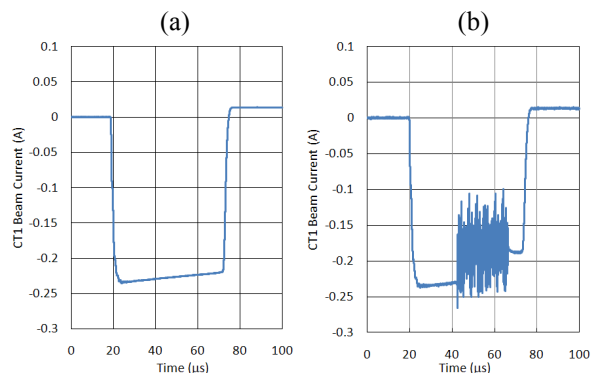


図 5 : 電子銃下流の CT1 で測定したビーム電流波形。(a) : マクロパルスのみ通常の出力、(b) : ピーク設定電圧  $160\text{V}$  の高速グリッドパルスを  $23\mu\text{s}$  の間重畳させたときの出力。

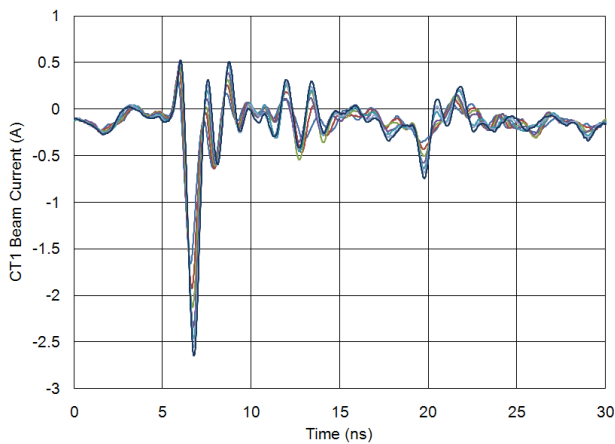


図 6 : 高速グリッドパルサーによる出力電流波形のパルス電圧依存性の測定結果。

高速グリッドパルスによる出力は、設定ピーク電圧 160V のとき最大で、このとき図ではピーク値が約 2.6A となっている。しかし、このときの波形観測ではオシロスコープまで同軸ケーブル RG-55/U で 10m の距離を伝送しており、この間の信号の減衰は補正していない。ケーブルの減衰を測定した結果から図のピーク値を約 1.4 倍すると、実際の CT 出力になる。従って最大でピーク値約 3.6A のビームが出力されていることになる。

図 4 の(b)に見られたピークの後の変化に対応して、高速グリッドパルス電圧を変えると 6ns 及び 13ns 程度遅れた位置で比較的大きなビーム電流の変化が見られ、また他にも細かい変化がありマクロパルスによる出力電流に比較してその変化が大きい。波形の全てが必ずしも電流波形を正確に反映しているわけではないが、上の結果からマクロパルスと高速グリッドパルスを重畳させたとき、マクロパルス分に相当するビームが大きく変動していることが推測される。この変動はマクロパルスを印加しない状態では見えなくなった。

#### 4.3 加速ビーム波形の観測

マクロパルスと高速グリッドパルスを重畳すると、高速グリッドパルスのベース部分の信号平坦度が十分ではないため、電子銃出力電流波形の変動が大きくなり、加速の振る舞いを把握するのが容易ではないことが分かった。そこで、高速グリッドパルサーによるバーストビームのみの加速の振る舞いを調べた結果について述べる。バーストビーム波形の観測はリアック出口直後の直線部の電流波形モニター CT5 と FEL ラインのビームダンプ兼用ファラデーカップ FC2 で行った。この際、モニターから制御室までの信号伝送には、減衰を少なくするために、オシロスコープにおいて各モニター出力信号のタイミングが合うよう長さを調整した同軸ケーブル 10D-SFA を使用した。CT1、CT5、FC2 からのケーブルの長さはそれぞれ 60m、46.11m、36.33m

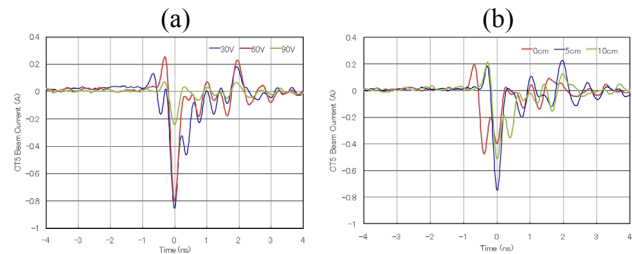


図 7 : CT5 で観測された、高速グリッドパルサーによる電子銃出力ビームの加速の振る舞い。(a) : 高速グリッドパルサー出力ピーク電圧 160V でグリッドバイアスを 90V、60V、30V と変化させたとき、(b) : グリッドバイアス 60V、高速グリッドパルサー出力電圧 160V で、高速グリッドパルスのトリガー信号ライン長を移相器で 0cm、5cm、10cm とずらしたとき。

である。ただし、以下の測定結果には伝送中の減衰の補正はしていない。

高速グリッドパルサー出力設定電圧を 160V に固定し、電子銃グリッドバイアス電圧を変化させたとき、CT5 で観測された電流波形は図 7 (a)のような振る舞いを示した。グリッドバイアスを 30V まで浅くすると、明らかに高速グリッドパルスのピーク前後で加速されるサテライトバンチが目立ってくることを示している。さらに、グリッドバイアスを 60V、高速グリッドパルスを 160V に固定してトロンボン型移相器の長さを基準位置から 0cm、5cm、10cm とずらし、ほぼ加速 RF の 1 周期分に相当する時間に渡り高速グリッドパルスのタイミングを変化させた結果、図 7 (b)の振る舞いが得られた。これから、0cm と 10cm では 2 個のバンチが、5cm では 1 個のバンチのみが加速されていると考えられる。

## 5. まとめ

高速グリッドパルサーを電子銃高圧ターミナルに組み込み、通常のマクロパルスとの重畳によるビーム出力及び加速の試験を行った。また、高速グリッドパルスのみによるバーストビーム加速では、グリッドバイアスの電圧と高速グリッドパルスのタイミング調整により各バーストビーム当たり 1 個のバンチのみを加速する条件が得られた。バーストモードビーム加速による FEL 発振も実現し、バンチ当りの FEL 強度が 1 桁近く増加したことが示唆されている<sup>[2]</sup>。

## 参考文献

- [1] K.Hanakawa et al., Proceedings of the 1st Annual Meeting of Particle Accelerator Society of Japan and the 29th Linear Accelerator Meeting in Japan (August 4-6, 2004, Funabashi Japan) pp.444-446.
- [2] K.Nakao et al., Proceeding of the 8th Annual Meeting of Particle Accelerator Society of Japan, Tsukuba, Aug. 1-3, 2011.