

DEVELOPMENT OF THE MICROWAVE SPECTROMETER FOR THE BUNCH LENGTH MEASUREMENT USING COHERENT TRANSITION RADIATION AT THE SCSS PROTOTYPE ACCELERATOR

Hirokazu Maesaka^{A)}, Tsumoru Shintake^{A)}, Yuji Otake^{A)}, Toru Hara^{A)}, Kazuaki Togawa^{A)}, Takanori Tanikawa^{A)}, Makina Yabashi^{B)}, Hitoshi Tanaka^{B)}, and the other SCSS prototype accelerator members

^{A)} RIKEN/SPring-8, 1-1-1, Kouto, Sayo, Hyogo, 679-5148

^{B)} JASRI/SPring-8, 1-1-1, Kouto, Sayo, Hyogo, 679-5198

Abstract

The X-ray FEL project, SCSS, is in progress at RIKEN/SPring-8, and the SCSS prototype accelerator is in operation to demonstrate the feasibility of X-ray FEL. Due to the necessity of a very short bunch electron beam, the bunch length is compressed at the beam injector section. For the fine tuning of the injector, therefore, bunch length information is required. Since the bunch length can be measured by the spectrum of coherent transition radiation, we designed a microwave spectrometer. The frequency discrimination performance of the spectrometer was confirmed by the measurement using a network analyzer. We measured the coherent transition radiation spectrum by changing the acceleration RF phase, and confirmed the capability to estimate the bunch length. By using this spectrometer, the prototype accelerator was appropriately tuned, and the VUV FEL amplification was observed.

SCSS 試験加速器におけるコヒーレント遷移放射を使った バンチ長測定のためのマイクロ波波長計の開発

1. はじめに

理化学研究所・播磨研究所と高輝度光科学研究センターでは、X線自由電子レーザーSCSS計画^[1-4]が進められており、その原理実証を行うためにSCSS試験加速器^[2-4]が運転されている。本計画では非常に短バンチのビームを必要とするため、ビーム入射部で段階的なバンチ圧縮を行う。この入射部を適切にチューニングするためには、それぞれのバンチ圧縮過程でバンチ長を測定する必要がある。そこで、電子ビームが物質に衝突した際に発生するコヒーレント遷移放射の検出によってバンチ長を測定することを考え、マイクロ波波長計の開発を行った。本稿では、このマイクロ波波長計の設計・基礎性能・ビームデータについて述べる。

2. バンチ長測定原理

電子ビームのバンチがプロファイルモニタ用蛍光板などに当たると遷移放射が発生する。その放射エネルギー P は波長 λ の関数として以下のように表される^[5]：

$$P(\lambda) = p(\lambda)N[1 + N \cdot f(\lambda)] \quad (1)$$

ここに、 $p(\lambda)$ は電子1個あたりの放射エネルギー、 N は電子の個数である。 $f(\lambda)$ は形状因子と呼ばれ、バンチの横方向の広がりが無視できる場合は、

$$f(\lambda) = \left| \int S(z) \exp\left(2\pi j \frac{z}{\lambda}\right) dz \right|^2 \quad (2)$$

と与えられる。ここに、 $S(z)$ は電子の分布関数である。 $f(\lambda)$ が小さい場合 $P(\lambda)$ は N に比例するが、 $f(\lambda)$ が十分大きい場合 $P(\lambda)$ は N^2 に比例し、放射パワーが桁違いに増大する。これは放射がコヒーレントに起こっているため、 $f(\lambda)$ は放射のコヒーレントさを表したものと見える。したがって、コヒーレント遷移放射のスペクトルを検出することで $S(z)$ が求まり、バンチ長が測定できることとなる。

3. マイクロ波波長計

SCSS試験加速器では、約1nsecの長さのビームを1psec程度までバンチ圧縮する^[2]。式(2)より、コヒーレント遷移放射はバンチ長と同程度の波長を持っていることがわかる。したがって、1GHz～1000GHzのスペクトルを測定できれば試験加速器でのバンチ長の測定ができる。しかし、これほどの広帯域にわたる検出器を作るのは難しいため、バンチ長が1000～10psecの部分、すなわち、1～100GHz程度のスペクトルを測定することを考えた。

図1に開発したマイクロ波波長計の概略図を示す。この波長計は、段階的に細くなる矩形導波管となっており、それぞれのセグメントにアンテナを設け、ダイオード検波器で放射強度を測定する形となっている。

矩形導波管には遮断周波数があり、その周波数以下の電磁波が通らない。導波管の断面寸法を $a \times b$ ($a > b$) とすると、遮断周波数の電磁波の波長は $2a$

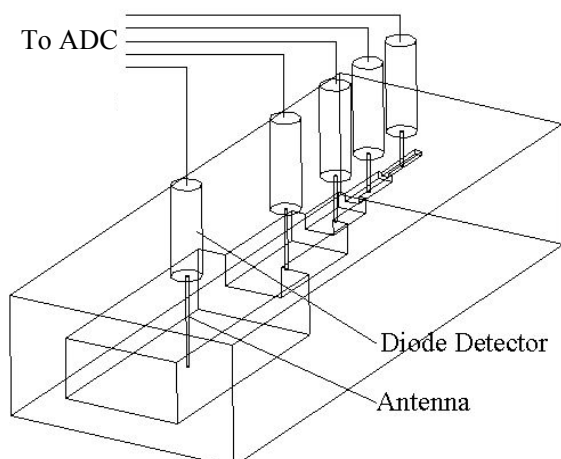


図1：マイクロ波波長計の概略図

表1：マイクロ波波長計の矩形導波管断面寸法と遮断周波数

断面寸法 [mm ²]	遮断周波数[GHz]
40×20	3.75
20×10	7.5
10×5	15
5×2.5	30
2.5×1.3	60

となる。このように、矩形導波管はハイパスフィルターとして機能するので、各検波器の出力から放射のスペクトルを再構成することができる。開発した波長計の導波管断面寸法と遮断周波数を表1にまとめた。

検波器として、アジレントテクノロジー社の8473Dを使用した。この検波器の帯域は0.01～33GHzである。いちばん細い導波管の遮断周波数は60GHzなので、もう少し広帯域のものを使用すべきだが、容易に手に入るものがなかったため8473Dを使用することとした。

なお、この波長計の特徴としては、

- (1) 構造が単純、かつ、コンパクトである。
 - (2) すべての検波器を同時に計測することができるため、コヒーレント遷移放射のようなパルス電磁波の測定に最適である。
- などがあげられる。

4. 波長計の周波数特性

矩形導波管の低域遮断能力を調べるため、2つのマイクロ波波長計を向かい合わせにして、ネットワークアナライザーで通過特性(S21)を測定した。ポート1,2をそれぞれの波長計の同じ遮断周波数のアンテナに接続して測定を行った。ネットワークアナライザーの帯域は0.045～50GHzでその全領域を使用した。

遮断周波数3.75GHzのチャンネルのデータを図2に示す。実際に3.75GHz以下の電磁波が通過しないこ

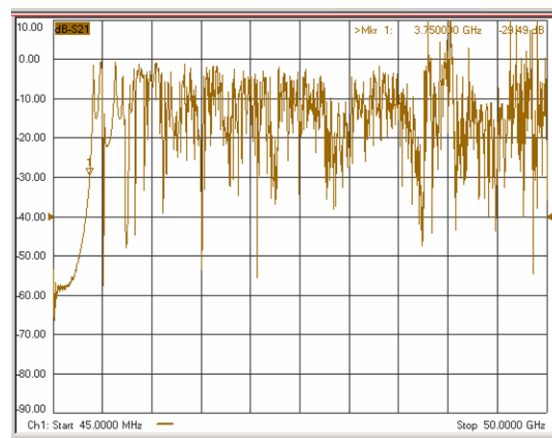


図2：遮断周波数3.75GHzのチャンネルの通過特性(S21)。横軸は周波数で0.045～50GHz、縦軸はS21をdBで表している。

とがわかる。遮断周波数60GHzのものを除くすべてのチャンネルに対して調べた結果、実際の遮断周波数は表1の理論値の10%以内に入っていることが確かめられた。

5. コヒーレント遷移放射測定

SCSS試験加速器において、実際に電子ビームを用いてコヒーレント遷移放射のデータを取った。測定セットアップを図3に、その写真を図4に示す。遷移放射の発生源として、476MHz加速空洞の下流にある2ヶ所のビームプロファイル測定用アルミナ蛍光板を使用した。この蛍光板は出し入れ可能で、測定したい所をひとつだけ挿入した。蛍光板で発生した遷移放射は一度金属メッシュ(約1mmピッチ)で反射され、マイクロ波波長計で検出される。下流側のスクリーンの前にはS-band APS加速空洞があるが、RFは印加していない。電子ビームのバンチ長を変化させてデータをとるために、476MHz加速空洞に印加するRFの位相をスキャンした。RFの位相に多少依存するが、測定点でのビーム電荷量は約0.8nCで、ビームの運動エネルギーは約1MeVである。マイクロ波波長計で検波された信号はすぐそばに置かれたアンプで増幅され、加速器トンネルから外に運ばれてADCまたはオシロスコープで記録される。

S-band APS空洞の直前の蛍光板でのデータを図5に、直後の蛍光板でのデータを図6に示す。いずれのデータも、加速のクレスト位相よりも小さい位相で大きな放射が観測されている。そのわけは、クレストより小さい位相ではバンチの先頭より末尾のほうがより強く加速されるため、速度変調によりバンチ圧縮されるからである。逆に、クレストより大きい位相ではバンチが伸ばされてコヒーレント遷移放射の波長が長くなり、波長計の遮断周波数によって信号が観測されない。

そして、放射のピーク位置に関しては、図5のほうが、図6よりも位相の値が小さい。なぜなら、蛍光板が476MHz空洞に近ければ近いほど、より強い速度変調をかけなければそこでのバンチ長が最小に

ならないからである。シミュレーション^[6]とも比較したところ、放射がピークになる位相はバンチ長が最小になる位相とほぼ一致することが確認された。

また、放射のピークのところでは、わずかながら、遮断周波数30GHzのアンテナからも信号が検出されている。このことから、バンチ長は30psecと同程度かそれ以下になっていると推定できる。

さらに、各アンテナからの信号をバンチ長が最小のときの強度で規格化して分布の形を比較した。その結果、遮断周波数の高い信号のほうが、分布の幅がわずかに狭いことが確認できた。これは、バンチが圧縮されるにつれてコヒーレント遷移放射のスペクトルが短波長側にシフトしていき、遮断周波数の高いアンテナでも信号が現れるようになるためであると考えられる。このように、波長計で放射のスペクトルが適切に観測できていることがわかった。

6. まとめと今後

コヒーレント遷移放射を用いたバンチ長測定のために、矩形導波管の遮断周波数の性質を応用したマイクロ波波長計を開発した。この波長計の周波数弁別能力をネットワークアナライザで試験し、遮断周波数が理論どおりとなっていることを確かめた。SCSS試験加速器において実際に電子ビームからのコヒーレント遷移放射を観測したところ、シミュレーション^[6]でバンチ長が最小となる加速位相で放射がピークとなっていることを確認した。これにより、この波長計のデータからバンチ長を推定できることが確かめられた。

得られたデータを真空紫外線自由電子レーザー発振のためのビーム調整に用いたところ、波長40～60nmの自由電子レーザー増幅に成功した^[3,4]。これは、エミッタンスを極力悪化させずにバンチ圧縮を行うことができたことを示しており^[6,7]、この波長計が十分に貢献できたといえる。

さて、ここで述べた波長計ではバンチ長を10psec程度までしか測定できないので、今後はさらに短いバンチ長を測定できるように、現状より広帯域の検波器を用いるなどして改良していきたい。

参考文献

- [1] SCSS Conceptual Design Report, <http://www-xfel.spring8.or.jp/SCSSCDR.pdf>
- [2] T. Shintake, "Status of SCSS X-FEL Project at RIKEN/SPring-8", Proc. 2nd Particle Accelerator Society of Japan.
- [3] T. Shintake *et al.*, "Status of The SCSS Test Accelerator And XFEL Project in Japan", proceedings of 10th biennial European Particle Accelerator Conference (2006).
- [4] T. Shintake *et al.*, "Status of SCSS Test Accelerator And XFEL Project in Japan", in these proceedings.
- [5] 池沢幹彦, "短バンチ電子ビームによるコヒーレントな放射", 日本物理学会誌 Vol.49, No.3, (1994).
- [6] T. Hara *et al.*, "Comparison of PARMELA Simulation And Measured Parameters on SCSS Test Facility", in these proceedings.
- [7] H. Tanaka *et al.*, "Beam Performance of The SCSS Prototype Accelerator", in these proceedings.

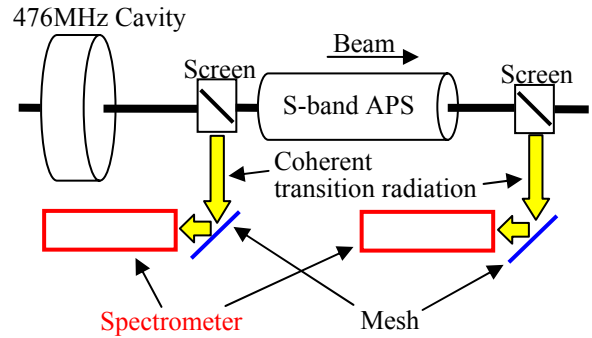


図3：コヒーレント遷移放射測定セットアップ

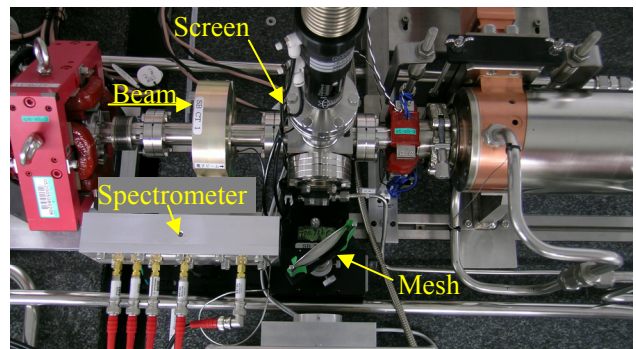


図4：測定セットアップの写真

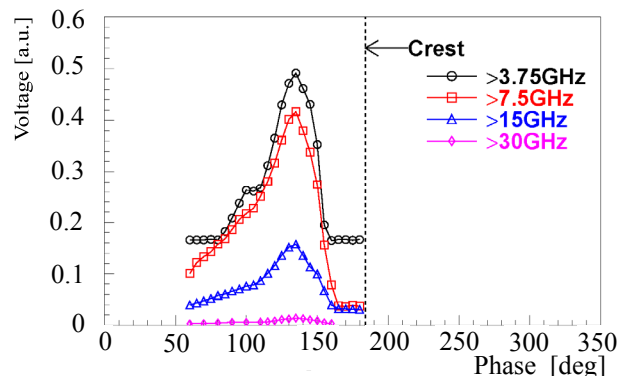


図5：S-band APS空洞直前の蛍光板からのコヒーレント遷移放射の測定結果。横軸は476MHz空洞の位相で、縦軸は各アンテナでの放射強度である。また、加速のクレストも示してある。

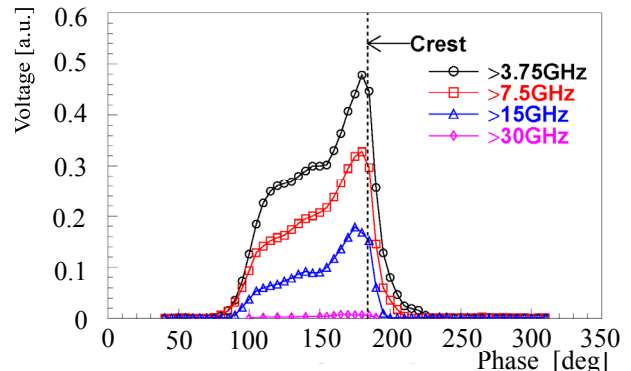


図6：S-band APS空洞直後の蛍光板からのコヒーレント遷移放射の測定結果。凡例は図5と同じである。