

DEVELOPMENT STATUS OF THE J-PARC MAIN-RING FAST EXTRACTION SYSTEM

Yoshihisa Shirakabe^{1,A)}, Yoshitsugu Arakaki^{A)}, Hitoshi Baba^{A)}, Koji Ishii^{A)}, Tadamichi Kawakubo^{A)}, Hiroshi Matsumoto^{A)}, Shigeru Murasugi^{A)}, Katsuya Okamura^{A)}, Yuko Takasu^{A)}, Shuichi Tokumoto^{A)}, Masahito Tomizawa^{A)},
Chuji Ishida^{B)}, Hideki Kobayashi^{B)}, Kazutada Ootsuka^{B)}

^{A)} High Energy Accelerator Research Organization (KEK)

1-1 Oho, Tsukuba, Ibaraki, 305-0801

^{B)} Nihon Advanced Technology Co., Ltd

3129-45, Hirahara, Muramatsu, Tokai, Naka, Ibaraki, 319-1112

Abstract

The fast extraction system of the J-PARC main-ring is constructed and now being tested at KEK Tsukuba campus. The system is composed of five kicker magnets and fourteen septum magnets. The unique feature of this system is that the bipolar extraction function, namely, the normal beam extraction to the neutrino oscillation line and the abort extraction in case of hardware failures, is realized. The kicker magnets, power supplies, and their related components are installed and arranged for test operations in the PS RF experimental hall in KEK. The septum magnet systems are similarly installed in the Fuji experimental hall. In this paper, some of the basic schemes of the fast extraction system, and present status of the test operations of the kicker and septum magnets, are briefly presented.

J-PARC主リング速い取り出し装置の開発現状

1. はじめに

J-PARC主リングの速い取り出し装置は、主リングで加速された陽子ビームを、ニュートリノ振動実験ビームラインに向けて取り出すために用いられる。同時にビームアボートとして逆方向に取り出す役割も兼ねるために、他に類例の無い両極性取り出し機能を備えている。本装置は2005年までに製作・納入され、現在KEKつくば構内に於いてテスト実験が開始されたところである。

本稿では、速い取り出し装置のスキームの概略、ならびにKEK構内に展開しているテスト実験エリアの現状を略述する。

2. 概略の方式

速い取り出し装置は、主リング直線部Cの後半部分に置かれ、5台のキッカー電磁石と、4群14台

のセプタム電磁石とで構成される(図1)。これらの電磁石は全て両極性機能を備え、主リングとニュートリノビームラインからの要請に従って、通常取り出しとアボート取り出しの両者が可能となるよう設計されている[1], [2]。

主リングはハーモニック数9のうち8が陽子ビームのバンチで満たされ、1つが空けて置かれる(図2)。速い取り出しキッカーは、この空きバケツ部分で磁場を立ち上げるため、要求される立上り時間は約1.1 μ 秒となる。また加速中の任意のエネルギーでアボート可能となるよう、速い取り出し装置全体の磁場強度は、軌道電磁石(B, Q等)の磁場パターンに合わせた周期的な励磁が行なわれる。磁場パターンは、目的とする運転モードに応じていろいろあり得るが、図3に速い取り出しモードのときの典型的なパターンを示す。このモードでは、周期約3秒、フラットトップ0.1秒となっている。

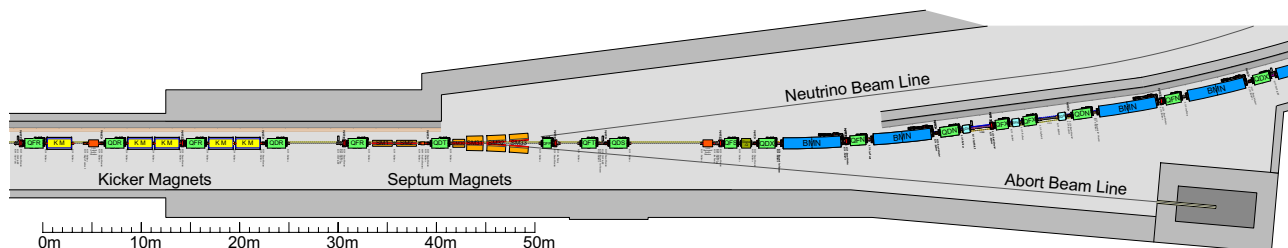


図1 : J-PARC主リング速い取り出しビームラインとアボートラインの配置図

¹ E-mail: yoshihisa.shirakabe@kek.jp

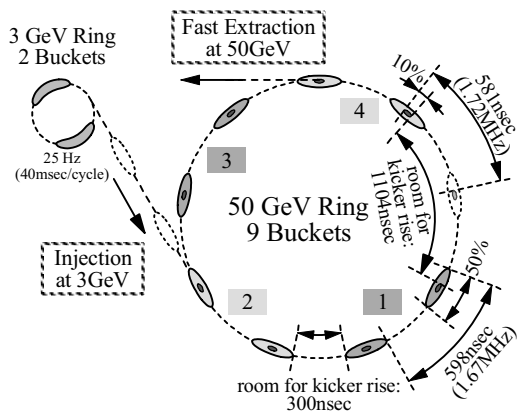


図 2 : 主リング入射・速い取り出しスキーム

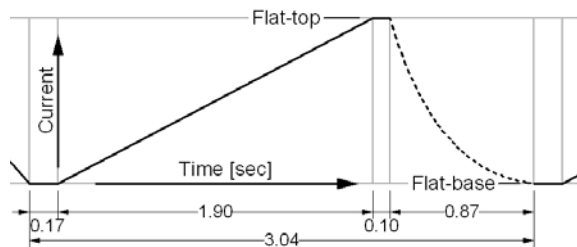


図 3 : 典型的な速い取り出しセプト磁場パターン

3. キッカー電磁石・電源

両極性の取り出しを実現するためには、まずはキッカーが必要に応じて極性の反転した磁場を発生出来る必要がある。これを実現するために、新規に開発した対称型ブルムライン P FN 方式による両極性キッカーシステムが採用されている (図 4)。ブルムラインの両側に、対称に 2 個のスイッチが設置されており、それぞれのスイッチが通常取り出しとアポート取り出しに対応している。全系が対称に作られているため、波形が同一で極性のみ異なったキッカー磁場が生成可能となる。

キッカー電磁石・電源のテスト実験は、現在 K E

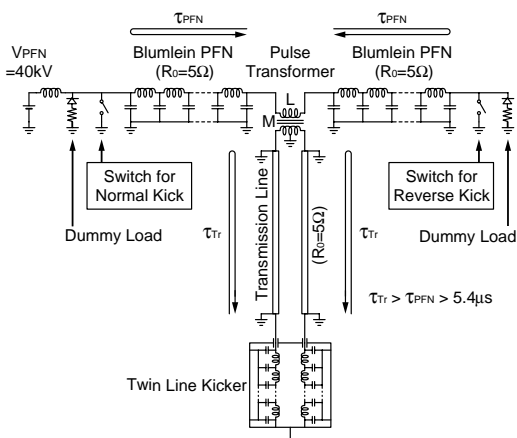


図 4 : 対称型ブルムライン P FN による両極性キッカーシステム



図 5 : P S 高周波実験棟でのキッカー試験状況

K 構内の P S 高周波実験棟で行なわれている (図 5)。現状ではここにキッカー電磁石 3 台、電源 1 式分 (電源本体・パルストランス・伝送ケーブル 8 ドラム)、キッカー電磁石内作業用のクリーンブース等が置かれている。キッカー電磁石は全 5 台あるが、使用可能面積の制約があるので、順次この実験棟内への搬入・搬出を行い、5 台分の試験を進めていく予定である。

これまでのテスト実験で、キッカー電磁石・電源の双方に改造・改良の必要な部分が見出されており、現在は順次必要な作業を進めて行っている段階である。電磁石は内部の電極板固定用アルミナ板の位置出し機構が不十分であったため、部品の交換作業を準備中である。また電源は、スイッチ部・P FN 部のアース構造・電磁シールド構造が不十分であったため、改造が行なわれている (図 6)。

これまでの予備的な磁場測定実験では、キッカー磁場の空間的一様性・フラットトップ部平坦度は概ね必要な水準が達成可能と考えられる。立上り時間に関しては、未だ設計値の 1.1 μ 秒には到達できていないので、今後各部の立上りを遅くしている要因を改善していく必要がある。



図 6 : キッカー電源 P FN 部 (改造後)

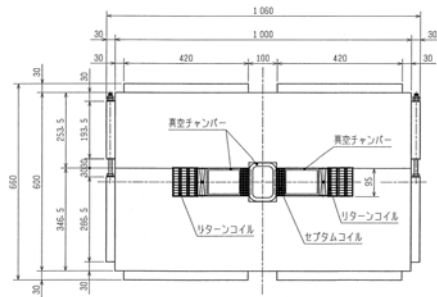


図7：両極性セプタム電磁石の磁極構造例
 (高磁場セプタムSM31)

4. セプタム電磁石・電源

セプタム電磁石で両極性を実現するためには、ビーム周回軌道の両側に、極性の異なる2つのセプタム磁場を設ける必要がある。図7に本装置でのセプタム電磁石の磁極構造の1例を示す。

セプタム電磁石・電源のテスト実験は、KEK構内の富士実験室地下4階ホールで行なわれている(図8)。ここに4群14台のセプタム電磁石の励磁のため4系統の電源系を設置し、本番に近い条件でのテスト実験を目指して準備が進められている。

高放射線環境で用いられるセプタム電磁石のテスト項目として、機器交換の際の被爆量を軽減するための、各種の着脱機構の開発・試験が必要である。その1項目として、セプタム電磁石を加速器トンネル内で着脱した時の、アラインメント位置の再現性試験が行なわれている(図9)。これは床上に固定された位置再現機構を用いるもので、良好な再現性がレーザートラッカーを用いて確認されている。

高磁場セプタム電磁石32A, 32E, 33A, 33Eに対する通電試験が開始された(図10)。電源立上げ時試験では良好な電源性能が確認されている[3]。最大定格電流4480 Aの通電により、ほぼ設計値通りの1.64 Tの磁場発生が確認された。電磁石の詳細な磁場測定・漏れ磁場対策・各部振動測定等は現在準備が進行中である。



図8：富士実験室地下4階ホールでのセプタム電磁石・電源試験状況



図9：セプタム電磁石着脱時の位置再現性試験



図10：実負荷通電試験の始まった高磁場セプタム電磁石32A, 32E, 33A, 33E (左から)

5. まとめ

J-PARC主リング速い取り出し装置の製作が完了し、キッカー・セプタム各装置の試験がKEKつくばキャンパスに於いて開始された。

参考文献

- [1] Y. Shirakabe, et al., "Hardware R&D of the KEK/JAERI 50 GeV Synchrotron Fast Extraction Kicker Magnets", Proceedings of the 18th Int'l Conf. on Magnet Technology, Morioka, Oct. 20-24, 2003, IEEE Trans. On Applied Superconductivity, Vol 14, No.2 (2004) pp425-428.
- [2] Y. Shirakabe, et al., "R&D STATUS OF THE FAST EXTRACTION KICKER MAGNETS FOR THE KEK/JAERI 50 GEV SYNCHROTRON", Proceedings of the 9th European Particle Accelerator Conference, EPAC'04, Lucerne, Switzerland, July. 5-9, 2004, pp1333-1335.
- [3] M. Souda, et al., "DEVELOPMENT OF POWER SUPPLIES FOR FAST EXTRACTION SEPTUM MAGNETS OF J-PARC 50 GEV SYNCHROTRON", in these proceedings.