

Raspberry Pi を用いた EPICS 対応 DC マグネット用バイポーラ電源 EPCIS COMPATIBLE BIPOLAR DC MAGNET POWER SUPPLIES USING RASPBERRY PI

榎本嘉範^{*A)}、草野史郎^{B)}、牛本信二^{B)}

Yoshinori Enomoto^{*A)}, Shiro Kusano^{B)}, Shinji Ushimoto^{B)}

^{A)}KEK

^{B)}Mitsubishi SC

Abstract

New power supplies for DC steering magnets were developed. Compared with the existing system, which consists of several unit such as power circuit, PLCs and server computer, the new power supplies include all of the functionalities into one case. This paper describes system configuration, circuit, specifications and evaluation results of the power supply. Details about the software are submitted in another proceeding of this conference.

1. はじめに

KEK 電子陽電子入射器では約 200 台の DC ステアリングマグネット電源を運用している。Figure 1 に示すように、既存電源の出力制御、出力モニターはいずれもアナログ電圧制御となっており、それぞれが PLC の DAC、ADC に接続されている。PLC の制御はラダープログラムで行われているが、加速器全体の制御は EPICS が使われている。そのため両者の間を変換するためのソフトウェアが計算機上実行されている。今回これらの電源の置き換えとして、各電源内に Raspberry Pi を搭載し、Linux 上で EPICS IOC (input output controller) を動作させる事により、LAN ケーブル 1 本で直接 EPICS 制御可能な電源を開発した。本稿では電源の設計、製作から性能評価についてハードウェアを中心に紹介する。

2. システム構成

製作した電源の内部の様子を Fig. 2、入出力のあるフロントおよびリアパネルの様子を Fig. 3 に、システム構成のブロック図を Fig. 4 にそれぞれ示す。フロントパネルにはステータスを表示する LED4 個、モニター出力用 BNC4 個 (うち 1 個は未使用)、オフ、オン、インターロックリセット用の押しボタンスイッチ、通信用 RJ45 コネクタ (緑のカバーで覆われている) が備わっている。リアパネルには出力用端子台 (M4)、AC 入力用 International Electrotechnical Commission (IEC) C14 インレット (スイッチ、フューズ、EMI フィルター一体型) がそなわっている。内部は機能ごとに 5 種類の基板から構成されており、それぞれの基板の役割は以下のようになっている。

- power PCB: ファンや他の基板の回路を動かすために必要な各種電圧を AC 入力から生成し分配する
- main PCB: パワーオペアンプを搭載した出力回路

- Interlock monitor PCB: 各種電源の内部状態をモニターする。ウィンドウコンパレータとロジック回路でインターロック信号を処理し、スケーリング用アンプでアナログ信号を Arduino で読める値になるよう処理する。Arduino とはピンヘッダーを介して接続されている。
- control PCB: ADC, DAC、ロジック回路等を搭載し main PCB の出力を制御及びモニターする。Raspberry Pi と SPI や GPIO を介して接続される
- I/O PCB: BNC コネクタ、LED、スイッチ入力を備え外部との接続、表示を担当する

3. 主回路構成

Figure 5 に主要部分の回路構成を示す。main amp 部はパワーオペアンプを用いた電流フィードバック回路になっており、DAC からの電圧に比例した電流が出力される。この回路は [1] で説明されているものと同じ回路となっている。main amp 部への電源供給は市販の AC-DC 電源 (Omron, S8FS-G) から行っており、出力電圧に応じて 15 V (S8FS-G15015C) または 24 V (S8FS-G15024C) 品を搭載している。インターロック作動時にはリレーにより AC-DC 電源から main amp 部への電力供給が遮断される。また AC-DC 電源の入力電圧、出力電圧、出力電流はモニターされている。main amp からの出力は DCCT (Danisense, DP50IP-B) を通って magnet へ供給される。出力電圧、出力電流はそれぞれ ADC へ接続されモニターされるとともに、フロントパネルの BNC コネクタへもスケールされて出力される。コスト削減のため、本電源には表示パネルが無いが、この BNC コネクタへ電圧計をつなぐことによって、ローカルで出力状態をモニターすることができる。

4. 各種諸元

電源の各種諸元を Table 1 に、使用しているコントローラやソフトウェア環境を Table 2 に示す。入力は AC100/200 V いずれにも対応している。出力電流は 5 A、出力電圧は内蔵するパワーオペアンプ

* yoshinori.enomoto@kek.jp

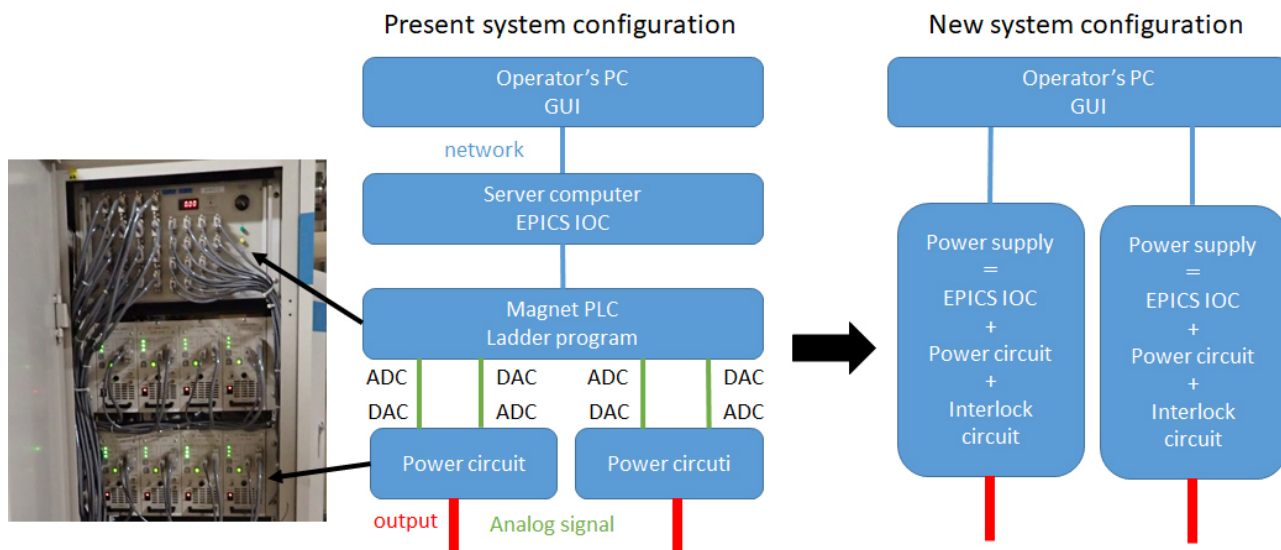


Figure 1: Comparison of the existing power supply system configuration and a new system.

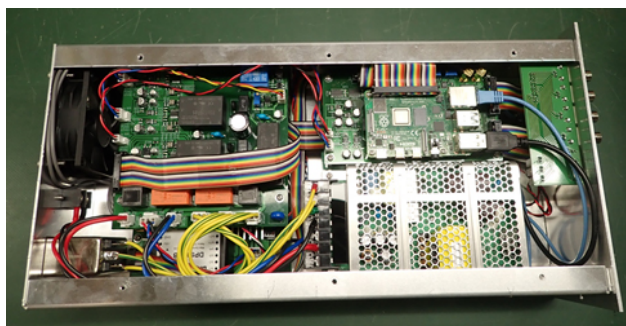


Figure 2: Inside layout of the power supply.

用 AC-DC 電源のタイプによって 10 V、20 V を選択することができる。フィードバック抵抗は 0.2Ω のため、最大電流出力時で 1 V の電圧降下、5 W の発熱が発生する。出力電流のモニターには基板搭載型 DCCT (Danisense, DP50IP-B) を用いており、高精度抵抗 (Vishay, VSMP) で電圧へ変換し、24 bit 分解能の ADC (Analog devices, LTC2380-24) でデジタル化している。出力電流の設定は 20 bit 分解能の DAC (Analog devices, AD5791) で行っている。ADC、DAC はともにノイズカット用の絶縁インターフェース (Analog devices, ADuM16xN) を介して SPI プロトコルでメインコントローラである Raspberry Pi 4B へ接続されている。Raspberry Pi の OS には Raspberry Pi OS を選択し、その上で EPICS IOC が動作している。Software に関しては [2] に詳細が記載されているので合わせて参照いただきたい。サブコントローラとして Arduino mega を搭載しており、16 ch のアナログ入力と 33 ch のデジタル入力各種電圧、センサー出力、インターロックステータスのモニターなどを行っている。Raspberry Pi と Arduino 間は UART で接続し、Raspberry Pi からのコマンドに応じて Arduino から各種データを返す仕



Figure 3: Front and back panel of the power supply. RJ45 connector is covered by the green rubber.

組みでデータのやり取りを行っている。

5. 性能評価

製作した電源の出力安定度を評価するために、1 A 出力設定で約 8 時間放置した場合の出力を測定した。測定に用いた接続を Fig. 6 に、それぞれの分解能、フルレンジ、最小ステップを Table 3 に示す。電源と負荷の間にデジタルマルチメータ (DMM7510) を挿入し電流測定モードで動作させつつ測定するとともに、電源のフロントパネルにある Imonitor BNC 端子にもデジタルマルチメータ (DMM6500) を接続しモニター電圧を測定した。さらに電源内部の ADC で読んだ値も合わせて記録しそれぞれを比較した。結果は Fig. 7 及び Table 4 に示したとおり、いずれ

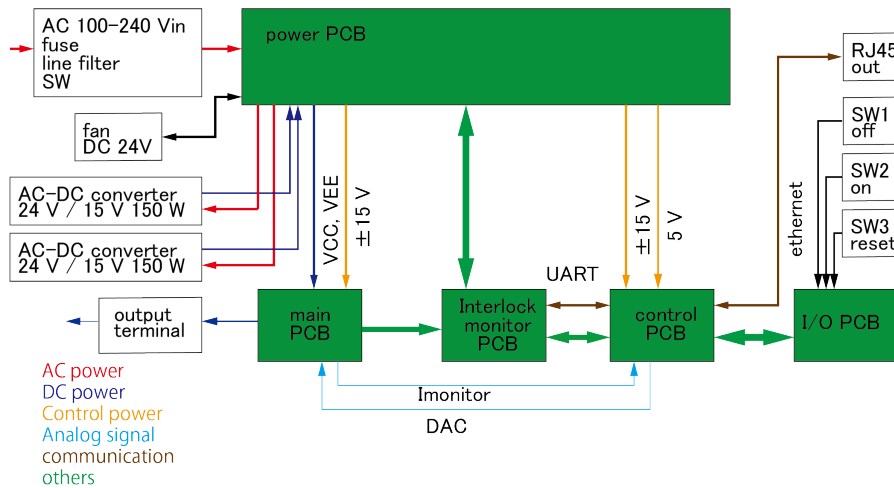


Figure 4: Block diagram of the power supply.

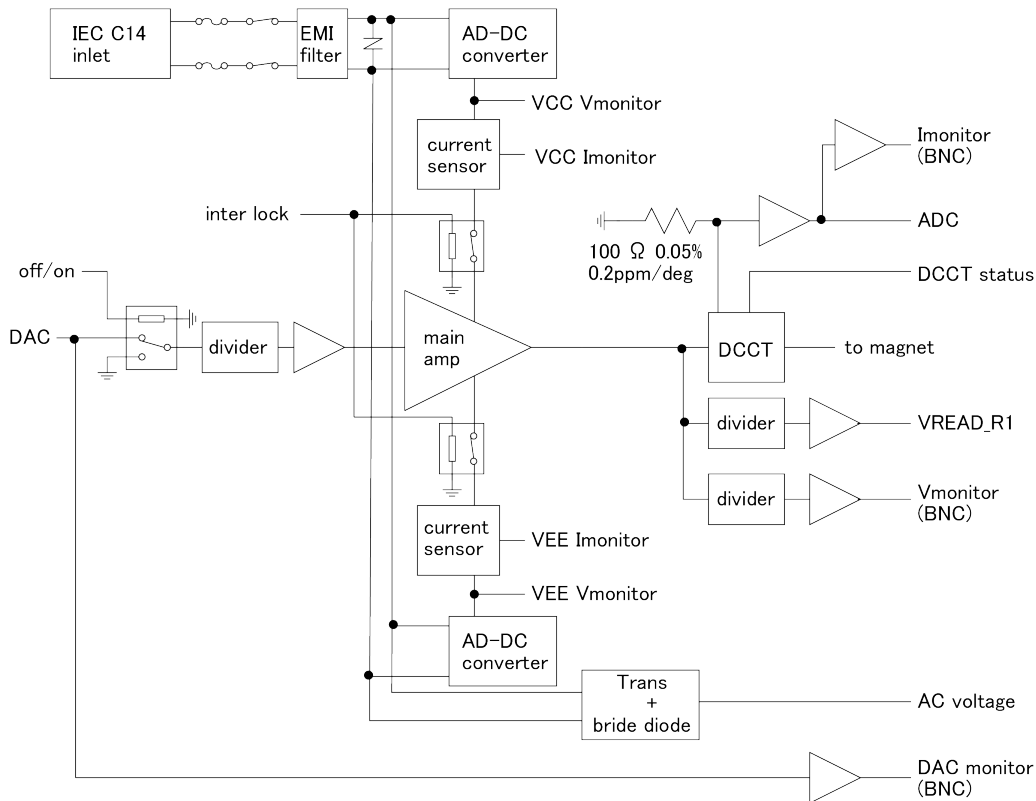


Figure 5: A schematic view of the main circuit.

の測定でもフルスケールに対して、2 ppm (20 μ A) 前後の変動幅となっており、高性能なデジタルマルチメータである DMM7510 で電流値を直接測定した場合と遜色の無い結果が電源内臓のモニター系から得られている。

6. まとめと今後

Raspberry Pi を用いた EPICS 対応バイポーラ電源に関してハードウェアを中心に解説した。本電源は 2020 年秋の運転より 5 台が先行試験として運用

されており、約 1 年の運転期間中トラブルは生じなかった。これを受けて 2021 年秋の運転からは 57 台の運用を予定しており、本稿執筆時点で設置作業を完了した状態となっている。

Figure 4 で示したように、本電源では機能ごとに基板を分割し再利用性の高い構成となっている。パワー回路部のみを変更することによって、より大容量の電源を比較的容易に開発することができるため、ステアリング磁石用電源だけでなく、他の電磁石用電源にも応用していく予定でいる。

Table 1: Specifications of the Power Supply

input voltage	AC 90 - 240 V (1 ϕ)
output current	± 5 A
output voltage	± 10 V or ± 20 V
power opamp	PA12 (Apex)
Feedback resister	0.2 Ω (Caddock, MP9100)
Current monitor	DP50IP (Danisense)
Current monitor burden resister	Y1624100R00Q9R (Vishay, VSMP)
ADC	LTC2380-24
DAC	AD5791

Table 2: Details of the Controllers Used in the Power Supply

main controller	Raspberry Pi 4B
OS	Raspberry Pi OS
EPICS base version	3.15.7
Sub controller	Arduino mega 2560 R3

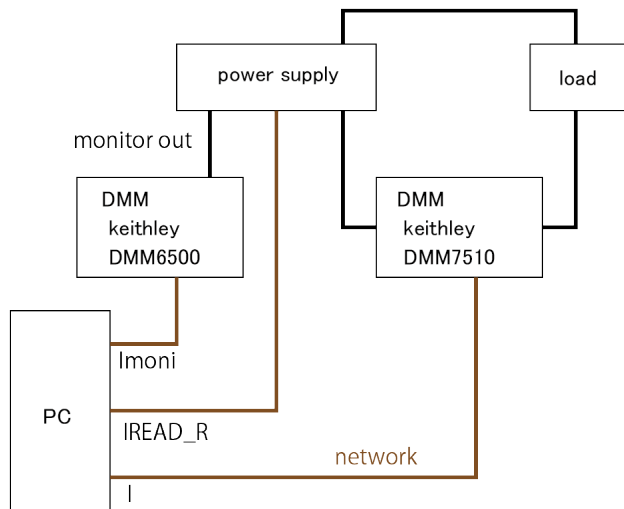


Figure 6: Block diagram of the evaluation system.

参考文献

- [1] Y. Enomoto, “パルスステアリング磁石用バイポーラ電源”, In these Proceedings.
- [2] S. Kusano *et al.*, “Raspberry Pi を用いた EPICS 対応 DC マグネット電源用制御システムの開発”, In these Proceedings.

Table 3: Resolution, Full Range, Minimum Step of the DAC, the ADC Used in the Power Supply and the Evaluation System

	resolution	range	step
DAC	20 bit	5 A	10 μ A
ADC	24 bit	5 A	0.6 μ A
DMM7510	7.5 digit	10 A	1.0 μ A
DMM6500	6.5 digit	10 V	10 μ V

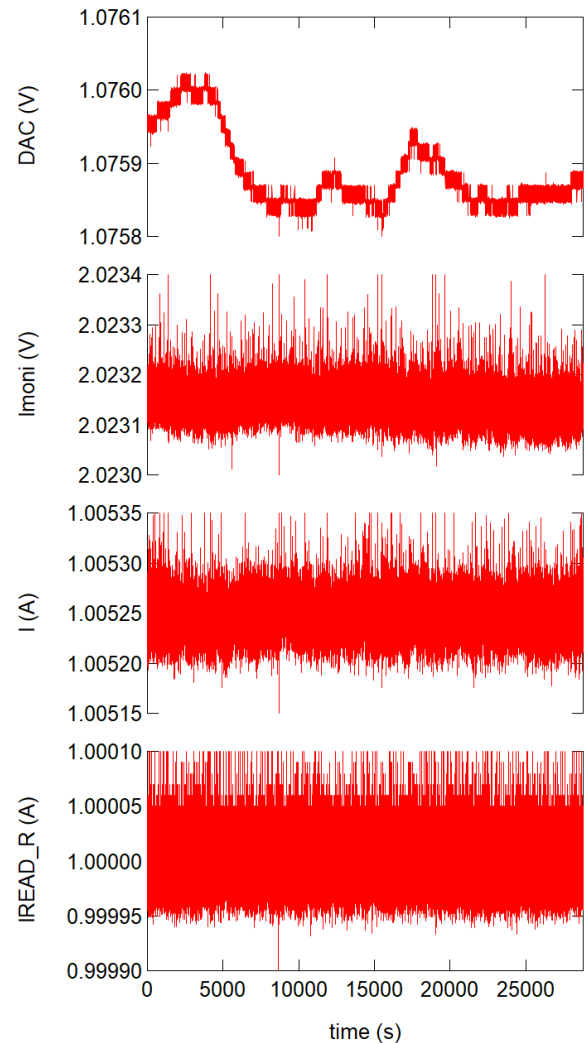


Figure 7: Stability of the power supply for 8 hours.

Table 4: Mean Value, Standard Deviation and Relative Stability to Full Scale During 8 Hours Stability Test

	Mean	Std. Dev.	Rel.
Imoni	2.023 143 V	35.9 μ V	1.80 ppm
I	1.005 246 A	21.2 μ A	2.12 ppm
IREAD_R	0.999 999 A	25.0 μ A	2.50 ppm