

ミューオン線形加速器のための Disk-and-Washer 空洞の開発 DEVELOPMENT OF DISK-AND-WASHER CAVITY FOR MUON LINEAR ACCELERATOR

竹内佑甫 ^{*A)}、飯沼裕美 ^{B)}、中沢雄河 ^{B)}、伊藤崇 ^{C)}、北村遼 ^{C)}、近藤恭弘 ^{C)}、
森下卓俊 ^{C)}、岩下芳久 ^{D)}、岩田佳之 ^{E)}、CicekErsin ^{F)}、大谷将士 ^{F)}
河村成肇 ^{F)}、内藤富士雄 ^{F)}、ニツ川健太 ^{F)}、三部勉 ^{F)}、山崎高幸 ^{F)}、
吉田光宏 ^{F)}、齊藤直人 ^{G)}、須江祐貴 ^{H)}、四塚麻衣 ^{H)}、林崎規託 ^{I)}、安田浩昌 ^{J)}、長谷川和男 ^{K)}、
Yusuke Takeuchi ^{*A)}、Hiromi Iinuma ^{B)}、Yuga Nakazawa ^{B)}、Takashi Itoh ^{C)}、Ryo Kitamura ^{C)}、
Yasuhiro Kondo ^{C)}、Takatoshi Morishita ^{C)}、Yoshihisa Iwashita ^{D)}、Yoshiyuki Iwata ^{E)}、
Ersin Cicek ^{F)}、Masashi Otani ^{F)}、Naritoshi Kawamura ^{F)}、Fujio Naito ^{F)}、Kenta Futatsukawa ^{F)}、
Tsutomu Mibe ^{F)}、Takayuki Yamazaki ^{F)}、Mitsuhiro Yoshida ^{F)}、Naohito Saito ^{G)}、Yuki Sue ^{H)}、
Mai Yotsuzuka ^{H)}、Noriyosu Hayashizaki ^{I)}、Hiromasa Yasuda ^{J)}、Kazuo Hasegawa ^{K)}、
^{A)}Kyushu University, ^{B)}Ibaraki University, ^{C)}JAEA, ^{D)}ICR, Kyoto University, ^{E)}NIRS, ^{F)}KEK,
^{G)}J-PARC Center, ^{H)}Nagoya University, ^{I)}Tokyo Institute of Technology, ^{J)}University of Tokyo ^{K)}QST

Abstract

The muon anomalous magnetic moment ($g-2$) and the muon electric dipole moment (EDM) are one of the promising probes for exploring new physics beyond the Standard Model of particle physics. The muon $g-2$ /EDM precision measurement experiment at J-PARC (E34 experiment) is under preparation, and development of the muon linac for the experiment is in progress. A disk-and-washer (DAW) cavity is adopted for middle- β section of the muon linac. DAW is an acceleration structure that has high shunt impedance and is suitable for highly efficient acceleration. Further, as compared with other coupled-cavity linacs, the structure is simple, and it is considered that the fabrication error tolerated is large due to the large coupling constant, so that it is expected to be advantageous in cost. In this paper, the current status of the development of the DAW cavity is described.

1. はじめに

ミューオン異常磁気モーメント ($g-2$) やミューオンの電気双極子モーメント (EDM) は素粒子標準模型を超える新物理を探索する上で非常に有用なプローブの一つである。現在までのところの $g-2$ の最高測定精度は、米国ブルックヘブン国立研究所 (BNL) の E821 [1] での 0.54 ppm であり、この実験では標準偏差のおよそ 3 倍の標準模型からの偏差が測定された。より精度の高い実験が望まれており、2018 年 2 月に米国フェルミ研究所 (FNAL) が BNL の実験装置を再利用して実験を開始し [2]、茨城県東海村にある大強度陽子加速器施設 J-PARC における E34 実験では、FNAL とは独立の手法により $g-2$ を 0.1 ppm の精度で測定することを狙っている。それに加えて、E34 実験ではミューオンの EDM も $1 \times 10^{-21} \text{ e} \cdot \text{cm}$ の感度で測定出来る [3]。この到達感度において EDM が観測されれば、荷電レプトンセクターにおける CP 対称性の破れを示し、新物理の手掛かりとなる。

BNL の実験及びそれを踏襲した FNAL の実験では、光速近くまで加速した陽子をグラフアイト標的に衝突させることで生じた π 中間子が崩壊する過程を経てミューオンを生成するため、ミューオンビームのエミッタンスは非常に大きく、リングにミューオンビームを蓄積するために収束電場が必要とな

り、この収束電場による誤差が系統誤差の主な要因となる。それに対して、E34 実験では、系統誤差を削減するために収束電場なしでビーム蓄積するという要請から、 10^{-5} rad 程度以下 (想定エミッタンスは、 $1.5 \pi \text{ mm mrad}$) にミューオンビームの広がりを抑える必要がある。要求されるミューオンビームは、シリカエアロジェル標的から生成される室温のミューオニウム ($\text{Mu: } \mu^+e^-$) をレーザーイオン解離して生成する超低速ミューオン [4] をミューオン専用の線形加速器によって 212 MeV まで高周波加速することで実現する。ミューオンの質量は電子の約 200 倍であり、そのため β (ミューオンの粒子速度と光速の比) は電子線形加速器の場合に比べて緩やかに 1 へと近づく。そこで、本ミューオン線形加速器では、これまで陽子加速器・電子加速器で培われてきた加速技術を応用し、 β によって最適な加速空洞を選択することで、高効率なミューオン加速を目指す。Figure 1 にミューオン線形加速器の構成を示す。

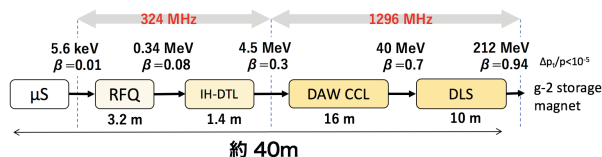


Figure 1: Schematic of the muon linac.

* takeuchi@cnp.phys.kyushu-u.ac.jp

既に初段加速器である Radio frequency quadrupole (RFQ) の約半分の長さのプロトタイプ RFQ を用いることで、89 keV までの高周波加速を成功させており [5]、続く加速空洞である、Inter-digital H-mode drift tube linac (IH-DTL) [6]、Disk-and-Washer coupled-cavity linac (DAW CCL)、Disk-loaded structure (DLS) [7] については、ミューオン加速に向けた開発が目下進行中である。その中でも本論文では、ミューオン線形加速器のための Disk-and-Washer 空洞の開発の現状について報告する。

2. DISK-AND-WASHER 空洞

2.1 DAW 空洞の特徴

DAW 空洞はディスクとワッシャーの組み合わせによって構成される CCL の一種で、1970 年代初頭に初めて提案された加速構造であり [8]、Moscow Meson Factory の陽子加速器において実用化された例がある [9]。DAW 空洞は高いシャントインピーダンスを有し、高効率な加速に適している。また、他の CCL と比較して、構造が単純であり、結合定数が大きいこと、許容できる製作誤差が大きく、コスト面・電磁場の安定性の面で有利であると考えられる。一方で、加速モード以外の隣接モードが多数存在するために設計・解析が複雑となるため、実際の運用例は多くない。しかし、近年の計算機パワーと加工技術の向上に伴い、詳細設計が可能な環境が整ってきている。Figure 2 に DAW 空洞の模式図を示す。

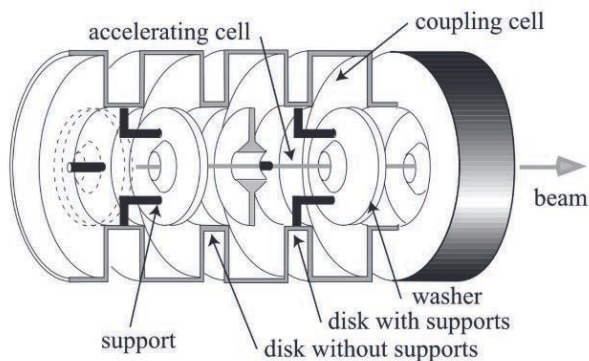


Figure 2: Schematic of the Disk-and-Washer structure.

2.2 これまでの開発の経緯

陽子に比べると急速に速度が上昇するミューオン加速用の設計が必要であることに加えて、 $\beta \sim 0.3$ という速度領域はこれまでの実績に比べて低いため、入念な設計を進めてきた。空洞の設計には、SUPERFISH [10] を用いた 2 次元電磁場計算及び CST MICROWAVE STUDIO [11] を用いた 3 次元電磁場計算を利用した。ディスク半径・ディスク幅・ワッシャー半径・ギャップ長の四つをパラメータとして、合流 (confluence) 条件・シャントインピーダンス・加速電場のピークと平均比の三つを考慮した最適化関数を SIMPLEX アルゴリズムで最小化するように

各 β について空洞形状の最適化を行った。Figure 3 に最適化された空洞形状の 3D モデルの一例を示す。

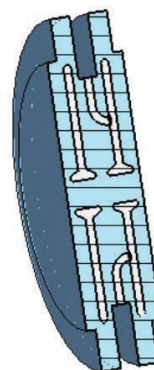


Figure 3: Cavity shape design by using CST Microwave Studio.

次にビームダイナミクス設計だが、同期位相は一般に用いられている -30 度、軸方向の平均電場は最大電場がキルパトリック限界の 0.9 倍となるように 5.6 MV/m と設定した。加速空洞は 10 の加速セルと 9 の結合セルからなり、15 台の加速空洞がブリッジカプラー 14 台によって接続され、ブリッジカプラー部には横方向収束のための四重極電磁石によるダブレットが設置される。また、加速空洞間の距離は $4.5\beta\lambda$ とした。Figure 4 にミューオン用 DAW の構成の概略図を示す。設計には TRACE3D [12] 及び PARMILA [13] を用いた。まず、TRACE3D のマッチング機能を用いて固有ビームパラメータを算出し、PARMILA を用いて全加速空洞のパラメータを設計した。Table 1 ミューオン線形加速器 DAW 部の基本パラメータを示す。

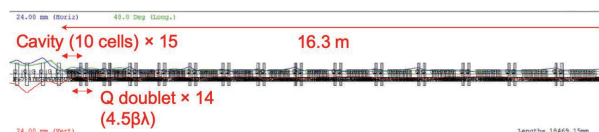


Figure 4: Schematic of the Disk-and-Washer section.

Table 1: Basic Parameters of DAW section

Length [m]	16.3
Input energy [MeV]	4.26
Output energy [MeV]	40.2
Operation frequency [MHz]	1296
Number of tanks	15
Number of cells per tank	10
Number of quadrupoles	28
Inter-tank spacing	$4.5\beta\lambda$

また、SUPERFISH による空洞の電磁場分布と PARMILA を用いて設計したパラメータを General Particle Tracer [14] に実装し、ビームシミュレーション

ンを行った。Figure 5 に、DAW を通したエミッタンスの増加を示す。シミュレーションの結果、出力ビームのエミッタンスは x と y でそれぞれ 0.36π mm mrad と 0.21π mm mrad となり、顕著なエミッタンス増大は見られなかった。

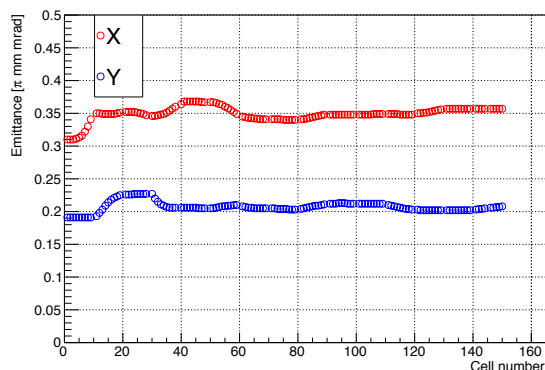


Figure 5: Emittance growth along the DAW section. The growth is less than a few percent.

最後に、PARMILA を用いて加速空洞の設置誤差や加速電圧、タイミング誤差によるエミッタンス増大の影響を系統的に調べ、エミッタンス増大と各種誤差の定量的な関係をまとめた。その結果、J-PARC 負水素リニアックで既の実績のあるアライメント手法で実現できる精度で、要求されるエミッタンスを実現できることを明らかにした [15]。

3. COLD MODEL 測定

3.1 Al 製 cold model

2次元・3次元電磁場計算を用いて最適化された空洞設計に基づいて、 $\beta=0.3$ の Al 製 cold model を製作しており、現在これを用いた低電力試験を行っている。製作した Al 製 cold model は4つのワッシャーから構成され、これは3加速セルに対応する。また、加速モードと結合モードを測定するために、2種類の端板を製作した。Figure 6 に Al 製 cold model の3Dモデルを示す。

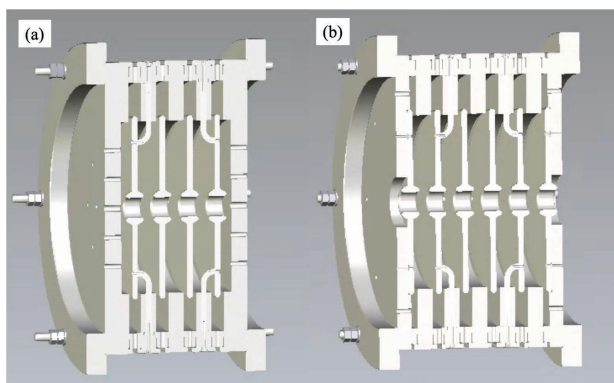


Figure 6: 3D models of the DAW cold model. Two types of end plates have been made to measure (a) the acceleration mode and (b) the coupling mode.

3.2 低電力測定

端板を加速モード測定用のもので組み立て、製作した Al 製 cold model の空洞の共振周波数と Q_0 をベクトルネットワークアナライザ (VNA) を用いて測定した。cold model 端板にはアンテナが二つ取り付けられており、そこから SMA コネクタを通じて VNA と接続されている。Table 2 に CST による計算結果と測定によって得られた結果の比較を示す。計算値と実測値では、周波数の値で約 5 MHz、 Q_0 の値は計算値から約 6% の差が確認できたが、これは空洞の製作過程における誤差の範囲内と考えている。

Table 2: Results of the low power measurement

	Simulation	Measuerd
Resonant frequency [GHz]	1.3178	1.3229
Q_0	9254	8766

次に、Bead-pull 法 [16] を用いて DAW cold model 内に励振される軸上加速電場分布の測定を行った。Bead-pull 法は、加速空洞のビーム軸上に沿って摂動体 (小さな導体や誘電体) を挿入し、その摂動体の位置と非摂動時からの共振周波数 (または位相) の変化の測定を行い、その結果に空洞内電磁場に関する Slater の摂動理論を適用して、加速空洞軸上の電場分布を間接的に測定する方法である。本測定では、直径 6 mm、長さ 6 mm のアルミニウム製円柱状ビードを摂動体として利用して、ビーム軸上を掃引し、各点での位相変化から軸上加速電場の計測を行った。Figure 7 に、DAW cold model 内に励振される軸上規格化加速電場分布の CST による計算値と本測定の結果の比較を示す。

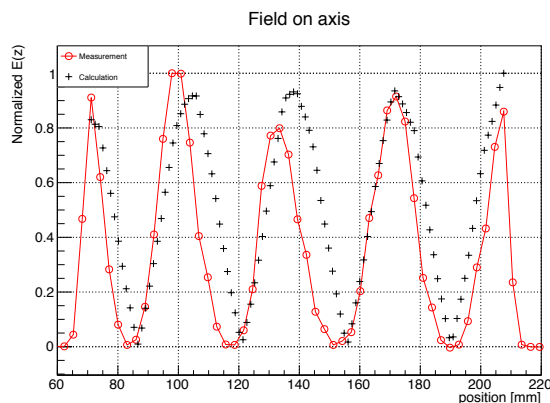


Figure 7: Comparison of normalized $E(z)$ between bead-pull measurement (red) and CST calculation (black).

電場のピークの位置概ね一致しているが、ピークの高さでは最大で 10% 程度の不一致が見られる。この不一致の原因については、ピックアップ用のアンテナの形状及び挿入位置・長さによってピークの高さに変化が見られることからアンテナの挿入によ

て、電磁場に歪みが生じている可能性が考えられる。また、cold model の組み立て精度に起因する電磁場の歪みの可能性も考えている。今後は、これらが電磁場に与える影響を正確に評価し、シミュレーションモデルとの比較を行うことで実機製作に向けたシミュレーションによる設計の精度を保證することが課題となる。

4. ブリッジカプラー

先述した通り、DAW 空洞の加速空洞間はブリッジカプラーによって接続され、加速空洞間のスペースには横方向のビーム収束を行うための四重極電磁石によるダブレットが設置される。J-PARC Annular-ring coupled structure (ACS) 空洞等で実績のある、Disk-load 型ブリッジカプラー [17] を採用することを考えると、DAW 空洞のセル間の結合定数が大きいという特徴のため、ブリッジカプラー部分での電力消費が大きくなり非効率である。Figure 8 に Disk-load 型を採用した場合の加速空洞部分とブリッジ部分での消費電力の等価回路モデルによる計算結果の ACS と DAW での比較を示す。計算では、セル間の結合定数は加速空洞部分ではそれぞれ ACS 空洞で 0.06、DAW 空洞で 0.52、ブリッジカプラー部分では 0.12 を用いた。ブリッジ部分は基本的にはミューオンの加速に寄与しないためこの部分ではできるだけ消費電力を小さくしたい。同軸型ブリッジカプラーを用いれば、DAW 空洞と同程度の結合定数を持つため、ブリッジ部分での消費電力が加速空洞部分と同程度になる。このため、ミューオン用 DAW では同軸型ブリッジカプラーを採用することを考えている。Figure 9 に現在検討中の同軸型ブリッジカプラーの 3D モデルを示す。同軸型ブリッジカプラーは過去に米国ロスアラモス国立研究所 [18] や京都大学 [19] において検討された例がある。これらの例を参考にしつつ、チューナー、排気ポート、RF ポートなどのより詳細な設計を行う予定である。

5. まとめと今後の展望

J-PARC E34 実験におけるミューオン線形加速器実現に向けて開発が進められている。ミューオン線形加速器には 4 種類の加速空洞がされており、3 段目加速空洞には DAW 空洞を採用している。既に、2 次元・3 次元電磁場計算による空洞の基本設計、ビームシミュレーションを用いたビームダイナミクスの基本設計が完了しており、今回、コールドモデルを用いた低電力試験の現状と同軸型ブリッジカプラーの基本設計について報告を行った。今後は 2020 年度内にブリッジカプラーを含めた詳細設計を完成させ、2021 年度内に Fig. 10 に示すような初めの数台の加速空洞とブリッジカプラー及びその内部に設置する四重極電磁石を含む実機を製作し、低電力及び大電力での試験を行い、空洞の製造方法の確立と同軸型ブリッジカプラーの性能実証を目指す。

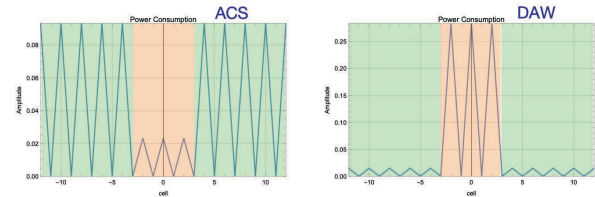


Figure 8: Calculation result of power consumption in each cell using the equivalent circuit model (left:ACS, right:DAW). The green-colored area is the accelerating cavity (5 cells + 5 cells) and the orange-colored area is the bridge coupler (3 cells).

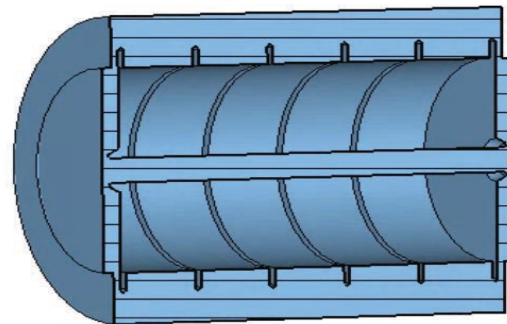
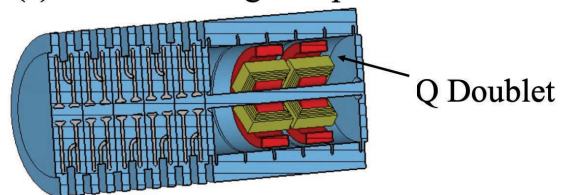


Figure 9: 3D model of the co-axial bridge coupler for DAW cavity.

(a) Tank 1 + Bridge coupler



(b) Tank 1 + Bridge coupler + Tank 2

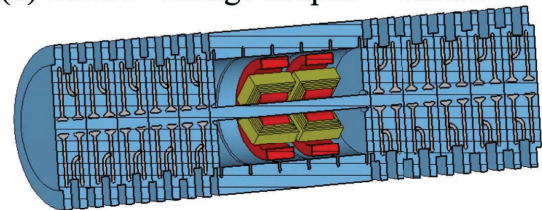


Figure 10: Schematic setup for high power measurements. There are two options for the setup currently under consideration, (a) bridge coupler with tank1 (b)bridge coupler with tank1 and tank2.

謝辞

本研究は JSPS 科研費 JP15H03666、JP16H03987、JP18H03707、JP20H05625 の助成を受けたものです。

参考文献

- [1] G. W. Bennett *et al.*, Phys. Rev. D 73, 072003 (2006).
- [2] J. Grange *et al.*, arXiv:1501.06858v2 (2015).
- [3] M. Abe *et al.*, Prog. Theor. Exp. Phys., 053C02 (2019).
- [4] T. Bakule *et al.*, Prog. Theor. Exp. Phys., 103C01 (2013).
- [5] S. Bae *et al.*, Phys. Rev. Accel. Beams 21, 050101 (2018).
- [6] Y. Nakazawa *et al.*, J. Phys. : Conf. Ser., 1350, 012054 (2019).
- [7] Y. Kondo *et al.*, J. Phys. : Conf. Ser., 874, 012054 (2017).
- [8] V. G. Andreev *et al.*, Proc. 1972 Linear Acel. Conf., Los-Alamos, USA, (1972).
- [9] S. K. Esin *et al.*, Proc. 1988 Linear Accel. Conf., Virginia, USA, (1988).
- [10] J. H. Billen and L. M. Young, "Poisson Superfish", LA-UR-96-1834, (1996).
- [11] Computer Simulation Technology, CST Studio Suite; <https://www.cst.com/products/CSTMWS>
- [12] K. R. Crandall and D. P. Rustoi, Los Alamos Report No.LA-UR-97-886. (1997).
- [13] H. Takeda, Los Alamos Report No. LA-UR-97-886.
- [14] Pulsar Physics. Web page, General Particle Tracer; <http://www.pulsar.nl/gpt/index.html>
- [15] Y. Takeuchi *et al.*, Proceedings of the 3rd J-PARC Symposium, (2019).
- [16] L. C. Maier and J. C. Slater, J. Appl. Phys., 23, 1, (1952).
- [17] H. Ao *et al.*, Phys. Rev. ST Accel. Beams 15, 051005 (2012).
- [18] J. J. Manca and E. A. Knapp, Los Alamos Report, LA-8235-MS, (1980).
- [19] H. Ao *et al.*, Jpn. J. Appl. Phys. Vol. 39 (2000) .