

クラブ衝突レーザーコンプトン散乱のための Yb 系レーザーシステム開発

DEVELOPMENT OF YB-BASED LASER SYSTEM FOR CRAB CROSSING LASER-COMPTON SCATTERING

森田遼介^{#,A)}, 小柴裕也^{A)}, 太田昇吾^{A)}, 坂上和之^{A)}, 鷲尾方一^{A)}, 東口武史^{B)}, 浦川順治^{C)},
Ryosuke Morita^{#,A)}, Yuya Koshiba^{A)}, Shogo Ota^{A)}, Kazuyuki Sakaue^{A)}, Masakazu Washio^{A)}
Takeshi Higashiguchi^{B)}, Junji Urakawa^{C)},

^{A)} Research Institute for Science and Engineering, Waseda University

^{B)} Utsunomiya University

^{C)} High Energy Accelerator Research Organization (KEK)

Abstract

Laser-Compton scattering is a phenomenon that produces high-quality X-ray by collision between an electron beam generated by an electron accelerator and a laser pulse. The amount of scattered light is highest at the head-on collision, but since the optical element and the electron beam come into contact, the collision must structurally have some angle and the amount of scattered light decreases. To solve this problem, we plan to demonstrate the principle of the crab crossing which creates head-on collision in a pseudo manner in order to increase the amount of scattered light. When the electron beam is tilted by half of the collision angle, the scattered light amount becomes the largest. In the crab crossing which does not give a tilt to the laser beam, the amount of scattered light can be efficiently increased by using a collision laser with high strength, high quality and ultrashort pulse duration. Therefore, we introduced regenerative amplifier using ceramics Thin Disk as collision laser and developed laser system. In this presentation we will report on the present situation and future prospects of laser system development for crab crossing.

1. はじめに

早稲田大学鷲尾研究室では、フォトカソードを用いた RF 電子銃によって高品質な電子ビームを生成し、様々な応用研究を行っている。本研究はレーザーコンプトン散乱と呼ばれる、電子銃により生成された電子ビームとレーザーパルスの衝突により高品質な X 線を生成する現象の高度化を目的としている。レーザーコンプトン散乱により生成された X 線は準単色かつ高輝度で指向性、短パルス性に優れる。現状、X 線イメージングや非破壊検査には X 線管が用いられるが、多くの X 線管ではエネルギー幅が広く、X 線画像の分解能やコントラストの低下を招いている。そのため、波長の揃った(単色)X 線が求められ、SPring-8 に代表されるような大型シンクロトロン放射光施設で実現されているが放射光施設が大きいものとなることから、医療現場などで実用するには大きな困難が伴う。対してレーザーコンプトン散乱 X 線源では、電子エネルギーをシンクロトロンに比べ 2 桁以上小さくすることが可能であり、加速器施設を小型化することができる。X 線源のコンパクト化は医療分野に導入する場合、シンクロトロンに比べ、優れている点である。本研究室が保有する加速器はテーブルトップのサイズであり、十分な光量を持つ散乱 X 線の生成は非常に有用となる。

2. レーザーコンプトン散乱とクラブ衝突

2.1 クラブ衝突レーザーコンプトン散乱

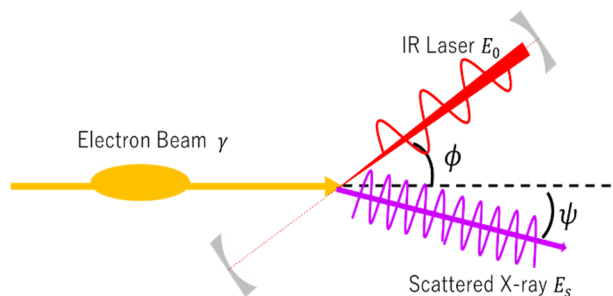


Figure 1: Schematic of laser-Compton scattering.

レーザーコンプトン散乱とは、相対論領域まで加速された高エネルギーの電子と低エネルギーの光子の衝突によって、電子の持つエネルギーが光子に移り、高エネルギーの光子が散乱される現象である。Figure 1 に概念図を示す。コンプトン散乱とは、高エネルギーの光子が電子と衝突し、電子にエネルギーを与え低エネルギーの光子が散乱される現象であり、レーザーコンプトン散乱とはコンプトン散乱の逆過程にあたることから逆コンプトン散乱と呼ばれる。散乱角 $\psi = 0^\circ$ とすれば、散乱光量の式は以下で与えられる。

$$E_s = 2\gamma^2 E_0 (1 + \beta \cos \phi) \quad (1)$$

式(1)から、ビームエネルギーやレーザーの衝突角を調整することで散乱光のエネルギーは可変である。また、散乱 X 線の偏光状態は衝突用レーザーの偏光特性を踏襲し、高い偏極性を示し、パルス同士の衝突であれば散乱 X 線もパルスとなり短パルス性を示す。

[#] ryosuke-0706@asagi.waseda.jp

レーザーコンプトン散乱で生じる散乱光子数は散乱断面積とルミノシティの積で表される。

$$N = \sigma \times L \quad (2)$$

ビームエネルギーや衝突用レーザーの波長によって散乱断面積は決まってしまうことから、高輝度な X 線を得るためにはルミノシティの向上が必要となる。ルミノシティとは粒子同士の衝突頻度を表し、両ビームの性能、すなわち粒子数、ビームサイズ、粒子密度、速度に依存する。ルミノシティは電子ビームとレーザーが正面衝突時に最も大きく、衝突角度が大きくなるにつれてルミノシティは低下する。本研究で想定される電子ビーム、衝突用レーザーのパラメータを Table 1 に示す。また、各種パラメータを基に計算したルミノシティを Figure 2 に示す。

Table 1: Parameters of Electron Beam and Laser Pulse [1]

	Electron Beam	Laser Pulse
Energy	4.2 MeV	1.2 eV(1030nm)
Intensity	40 pC	10 mJ
Transverse Size	40 μm	50 μm
Duration	3 ps(rms)	0.43 ps(rms)

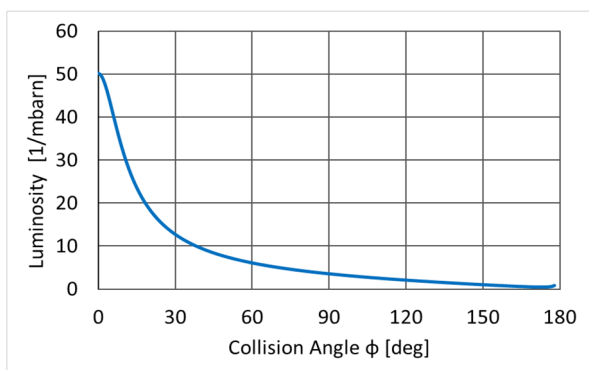


Figure 2 : Luminosity dependence on collision angle.

正面衝突時にルミノシティが最も大きいことは Figure 3 からわかる。しかし、衝突確率を上げるために光共振器を挿入し、電子ビームとレーザーを繰り返し衝突させる手法を用いるため光学素子と電子ビームの接触を避けなければならない、有限角衝突となりルミノシティが低下してしまう。

本研究では、ルミノシティを増大させるためにレーザーコンプトン散乱にクラブ衝突を導入する。クラブ衝突とは、電子と陽電子の衝突に端を発し、電子と陽電子をそれぞれ最適に傾けることで、有限角衝突でありながらも疑似的な正面衝突を再現しルミノシティの低下を防ぐ手法である。本研究において、レーザーパルスを傾けることには困難が伴うため、電子ビームのみを RF-Deflector を用いて傾ける。クラブ衝突レーザーコンプトン散乱の概念図を Figure 3 に示す。本システムでは、電子ビームを 80 度程度まで傾けることが可能である。電子ビームの傾き角をレーザーの衝突角の半分に制御することで、ルミノシティを最も大きくすることができる。

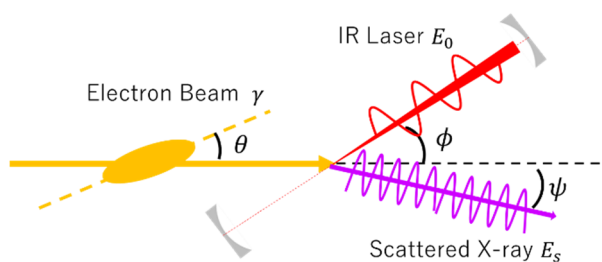


Figure 3: Schematic of crab crossing laser-Compton scattering.

2.2 クラブ衝突の効果

電子ビームを衝突角の半分だけ傾けたときのクラブ衝突と通常の衝突とでのルミノシティの大きさの比をクラブ比とする。Figure 4 は衝突角とクラブ比の関係を示している。赤線がクラブ比を表しており、青線がルミノシティとクラブ比の積となっている。衝突角を 45 度とし、クラブ衝突をすれば 4 倍以上のルミノシティを得られる見通しである。

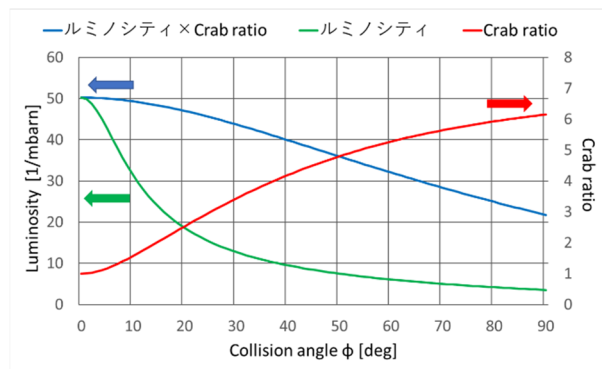


Figure 4: Crab ratio as a function of collision angle.

次に 45 度衝突におけるクラブ比と衝突用レーザーの関係性について着目する。Figure 5 では Table 1 のパラメータを基に衝突実験を行った場合のレーザーのパルス幅に対するクラブ比の値を示している。

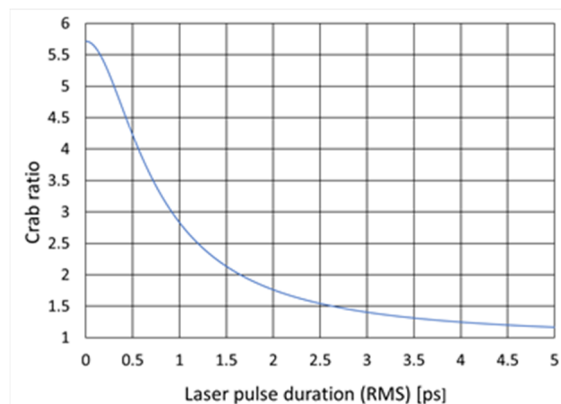


Figure 5: Crab ratio as a function of laser duration.

Figure 5 より衝突用レーザーのパルス幅が短いほど、クラブ衝突の恩恵を得ることができ、本研究ではクラブ衝突による散乱光量増加の実証が目的であり、そのために

は 1ps 以下程度の超短パルスレーザーが必要となる。

また、ルミノシティは粒子数に依存することから、レーザーパルスの 1 パルス当たりのエネルギーが大きいほど散乱光量も大きくなり、クラブ衝突の効果を確認することが容易となる。本研究に用いられる電子源はフォトカソード RF 電子銃であり、エネルギー 4~5MeV 程度の低エミッタンスの電子ビームを生成することができる。ルミノシティを増大させるためには、レーザーのビームサイズもそれに準じて小さくしなければならず、高品質(M^2 が 1.0 に近い)なレーザーが必要とされる。上記のことから、衝突用レーザーとして高強度・高品質・超短パルスレーザーが必要となり、そこで我々はセラミックスの Thin Disk を用いた再生増幅器を導入し、レーザーシステム開発を行った。

3. Thin Disk 再生増幅器

3.1 Thin Disk とは

Thin Disk とは薄いディスク状の利得媒質であり、表面積/体積の比が大きい。また、使用時は同時にヒートシンクを設置し冷却するため、広範囲の熱による影響を抑制でき、熱消散性に非常に優れる。そのため、熱レンズ効果を抑制することができ、高品質、高効率なレーザーを生成することができる。本研究で使用している Thin Disk には利得媒質として Yb:YAG を用いている。Thin Disk 自体の厚みは薄いため、励起光の吸収効率は低く、励起光の一度の入射では十分な反転分布を形成することはできない。そのため、Thin Disk の励起方法はパラボリックミラー、折り返しミラーを用いて励起光が何度も Thin Disk を通過する多重パス励起法が用いられる。Figure 6 に Thin Disk とヒートシンク概念図を示す。

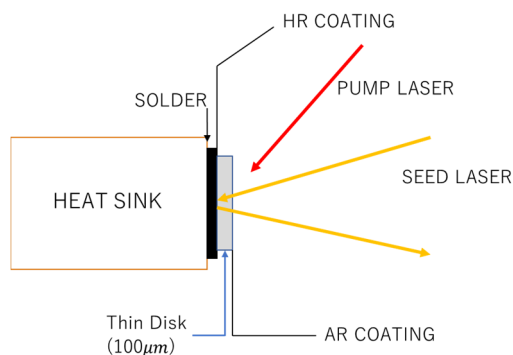


Figure 6: Schematic of Thin Disk and heat sink.

3.2 再生増幅とは

再生増幅の原理について説明する。利得媒質を共振器内に設置し、Pockels Cell(光学スイッチ)などの印加電圧を時間的にコントロールし、光共振器内にレーザーパルスを取り込む。取り込まれたレーザーパルスは、共振器内を何度も往復することで利得媒質を何度も通過し、増幅される。レーザーパルスは共振器内で十分なエネルギーを得た後、再び Pockels Cell により共振器外に取り出され、高出力レーザーとして射出される。再生増幅では、高い抽出効率を得ることができる。再生増幅の模式

図を Figure 7 に示す。

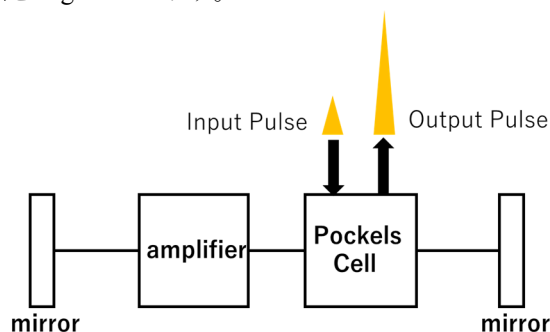


Figure 7: Schematic of Regenerative Amplifier.

4. Yb 系レーザーシステム開発

4.1 CPA(Chirped Pulse Amplification)システム

本研究でのレーザーシステムでは CPA システムを用いて、超短パルスレーザーの増幅を行っている。高出力のパルスレーザーを生成するためには、1 パルス当たりのエネルギーを高める必要があり、つまりはパルスのピーク強度を高めることが必要となる。しかし、パルス幅が短い状態で増幅すると、パルスのピークパワーが光学素子の損傷閾値を超えてしまう。また、非線形光学効果の影響が大きくなり、パルス幅が非常に短い状態で増幅するには困難が伴う。その問題を解決するために考案されたのが CPA 法である。CPA 法による増幅の流れは以下の通りである。発振器から出力されたレーザー光のパルス幅をパルス伸延器に通し、十分にパルス幅を伸ばす。パルス幅が十分に広がっているため、ピークパワーが低くなっている。この状態で増幅器に通し、十分に増幅された後にパルス圧縮器に通し、パルス幅を圧縮する。パルス幅を伸ばした状態で、増幅することでピークパワーを抑え、光学素子の損傷や非線形光学効果を抑制することができる。CPA システムの構成を Figure 8 に示す。

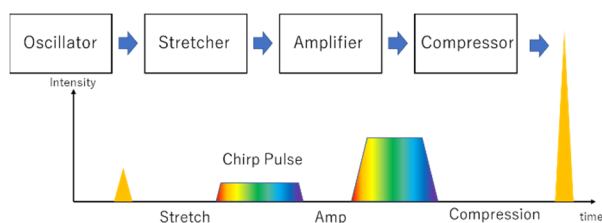


Figure 8: The construction of the CPA system.

4.2 Yb 系レーザーシステム

本研究では、上記で述べたように CPA 法に乗っ取ったレーザーシステムを構築した。レーザーシステムの概要図を Figure 9 に示す。

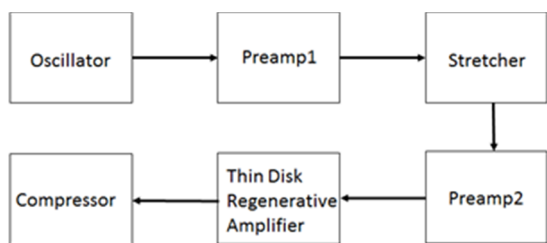


Figure 9: Schematic of laser system [2].

本研究で構築したレーザーシステムの発振器は Yb ファイバーを用いたリング型であり、非線形偏波回転 (Nonlinear Polarization Rotation; NPR)を用いたモードロック発振となっている。発振器から出力されたパルスはその後、パルスストレッチャーでの損失を補うために設置された Preamp 1 としての Yb ファイバー増幅器で増幅され、回折格子を用いたパルスストレッチャーを通る。パルスストレッチャーで十分にパルス幅を伸ばした後、Preamp2 としての Yb ファイバー増幅器に通し、さらに増幅する。Main amp となる Thin Disk 再生増幅器とつながっていく。Thin Disk 再生増幅器後は回折格子を用いたパルス圧縮器に通すことで、パルス幅を圧縮し高強度・高品質・超短パルスレーザーを生成する。発振器の模式図を Figure10、Preamp 2 までの模式図を Figure11 に示す。

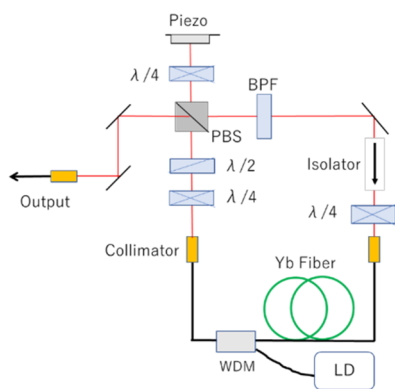


Figure 10: Schematic of Oscillator.

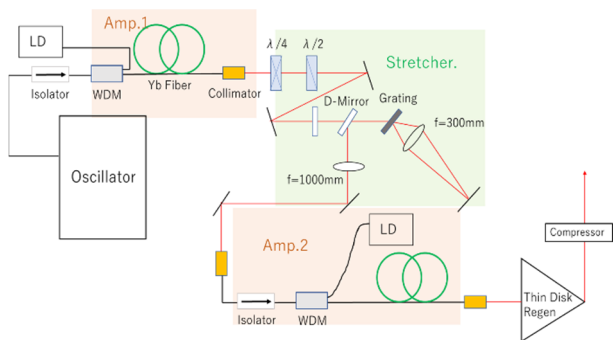


Figure 11: Schematic of laser system.

次に Thin Disk 再生増幅器の構築について説明する。本研究で構築した Thin Disk 再生増幅器の模式図を Figure 12 に示す。図中の太赤線が共振器となっている。共振器の設計に関する各種パラメータは Table 2 を参照されたい。

Table 2: Parameters of the Optical Elements

Distance	Value(mm)	Mirror	Value(mm)
L1	440	M1	Flat
L2	70	M2(TFP2)	Flat
L3	200	M3	Flat
L4	350	M4	2000
L5	400	M5	-500
L6	475	M6(Thin Disk)	4500
-	-	M7	1500

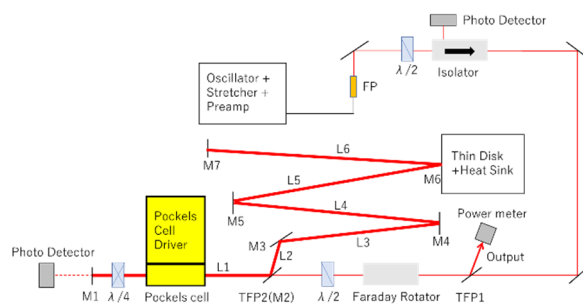


Figure 12: Schematic of Thin Disk Regenerative Amplifier.

Thin Disk 再生増幅器を設計するにあたって満たすべき条件は 3 つある。

1 つ目は共振器長である。再生増幅器では 1 つのパルスのみを共振器内に取り込み強力に増幅するものであるため、共振器長はパルス間隔よりも短くなくてはならない。本レーザーシステムの発振器の共振周波数は 59.5MHz であり、共振器長に変換すると 5.04m である。したがって、共振器長は 5.04m 以下でなければならない。また、再生増幅器では Pockels Cell の時間応答で共振器へのパルスの取り込み、取り出しを行うため、Pockels Cell の立ち上がり時間内にパルスが戻ってきてしまうと正確な偏光調整を行うことができない。Pockels Cell の立ち上がり時間は 5.3ns であり、安全率を 2 として共振器長に変換すると 3.18m 以上でなければならない。上記のことから、共振器長は 3.18m 以上 5.04m 以下でなければならない。

2 つ目はモードマッチングである。Thin Disk 表面上におけるシード光のビーム径の大きさは、Thin Disk 表面上の Pump Spot Size の 70~80%程度が理想的である[3]。Pump Spot Size は Thin Disk 表面上に現れる励起光の径のことであり、Pump Spot Size に対してのビーム径の大きさが適切でないと、きちんと増幅されにくくなる。本レーザーシステムでの Pump Spot Size の大きさは直径 4mm となっている。

3 つ目は Thin Disk の ROC の変化である。Thin Disk は励起する際に熱が発生するため、励起時の Thin Disk の ROC は励起されていない状態から変化してしまう。

ROC がある程度変化しても共振状態を維持できるような共振器を設計しなければならない。本設計では Thin Disk の ROC を 4500mm とし、Thin Disk 再生増幅器の設計は光学計算ソフト「reZonator」を用いて行った。Figure 13 は共振器内でのビーム径の変化を示している。また、Figure 14 には Thin Disk の ROC を変化させた時の Thin Disk 表面上でのビーム径の変化を表している。ただし、図中の黄色線は Beam Radius = 2000 μ m を指している。

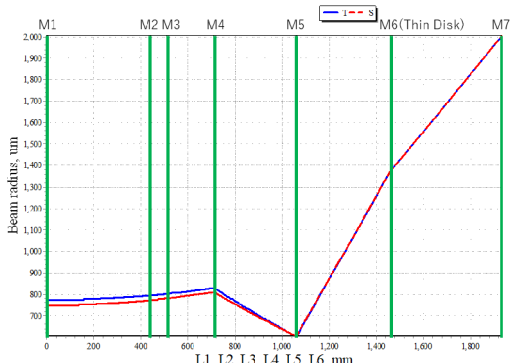


Figure 13: Beam Radius at each mirror.

Thin Disk(M6)表面上での Beam Radius が 1400 μ m であり、直径にすると 2.8mm となっている。シード光の大きさが Pump Spot Size の 7 割程度の大きさになるよう設計されている。図中に明記されている T,S はそれぞれ Tangential, Sagittal を表しており、水平方向と垂直方向を意味している。

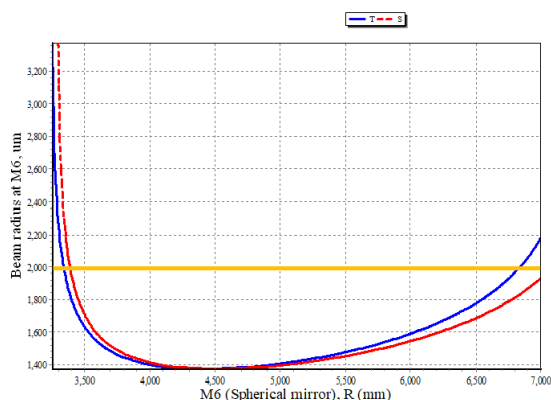


Figure 14: Beam Radius vs ROC of Mirror 6.

Figure 14 より Thin Disk の ROC が 3500~5500mm の間で変化しても Thin Disk 上でのビーム径は 4mm 以下となることがわかる。本レーザーシステムは上記の設計条件をすべて満たすような共振器の設計となっている。

4.3 再生増幅試験

シミュレーションした結果を用いて設計・構築した再生増幅器で、実際にシード光が再生増幅するかを調べた。シード光を共振器に入射し、再生増幅出力を TFP1 後に Power Meter を設置し、測定した。また、再生増幅時に

Mirror 1 からの漏れ光を Photo Detector に入射し、Oscilloscope で確認した。再生増幅時の波形を Figure 15 に示す。

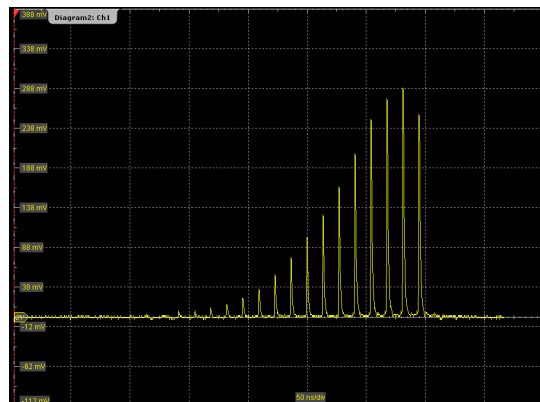


Figure 15: Schematic of the build-up waveform.

この時、TFP1 後の出力は 1.3W であった。繰り返し周波数 100Hz、出力 1.3W であることから、1 パルス当たりのエネルギーは 13mJ となる。この時の増幅時間は 1.179 μ s であり、91 round trips であった。Thin Disk のパス回数に直すと 182 回である。

5. まとめと今後

レーザーコンプトン散乱にクラブ衝突を組み込むことで散乱光量の増加を目的として研究している。クラブ衝突の効果をより大きくするためには、高強度・高品質・超短パルスの衝突用レーザーが必要であり、現在レーザーシステムの開発を行っている。Thin Disk 再生増幅器の構築まで終え、再生増幅によって目標としていた 10mJ を超える 13mJ のパルスエネルギーを得ることに成功した。今後は、回折格子を用いてパルス圧縮器を組み、パルス幅を圧縮することで高強度・高品質・超短パルスレーザーを生成するレーザーシステムを完成させる。その後、クラブ衝突レーザーコンプトン散乱の実験を実施する計画である。

参考文献

- [1] Y. Koshiba *et al.*, “Luminosity increase in laser-Compton scattering by crab crossing method”, Proceedings of the 14th Annual Meeting of Particle Accelerator Society of Japan, 2017.
- [2] S. Ota *et al.*, “Development of laser system for crab crossing laser Compton scattering”, Proceedings of the 14th Annual Meeting of Particle Accelerator Society of Japan, 2017.
- [3] A. Giesen *et al.*, “Fifteen Years of Work on Thin-Disk Lasers: Results and Scaling Laws”, IEEE Journal of Selected Topics in Quantum Electronics, vol13, 2007.