

## RCNP AVF サイクロトロンを中心領域の改良の検討

### STUDY OF IMPROVEMENT OF CENTRAL REGION OF THE RCNP AVF CYCLOTRON

中尾政夫<sup>#, A)</sup>, 福田光宏<sup>A)</sup>, 安田裕介<sup>A)</sup>, 依田哲彦<sup>A)</sup>, 畑中吉治<sup>A)</sup>, 神田浩樹<sup>A)</sup>, 田村仁志<sup>A)</sup>, 鎌倉恵太<sup>A)</sup>,  
森信俊平<sup>A)</sup>, 斎藤高嶺<sup>A)</sup>, 涌井 崇志<sup>B)</sup>, Smirnov Victor<sup>C)</sup>, Vorozhtsov Sergey<sup>C)</sup>, 原周平<sup>A)</sup>, Koay Hui Wen<sup>A)</sup>,  
山野下莉那<sup>A)</sup>, 森田泰之<sup>A)</sup>

Masao Nakao<sup>#, A)</sup>, Mitsuhiro Fukuda<sup>A)</sup>, Yuusuke Yasuda<sup>A)</sup>, Tetsuhiko Yorita<sup>A)</sup>, Kichiji Hatanaka<sup>A)</sup>, Hiroki Kanda<sup>A)</sup>,  
Hitoshi Tamura<sup>A)</sup>, Keita Kamakura<sup>A)</sup>, Shunpei Morinobu<sup>A)</sup>, Takane Saito<sup>A)</sup>, Takashi Wakui<sup>B)</sup>, Victor Smirnov<sup>C)</sup>,  
Sergey Vorozhtsov<sup>C)</sup>, Shuhei Hara<sup>A)</sup>, Hui Wen Koay<sup>A)</sup>, Rina Yamanoshita<sup>A)</sup>, Yasuyuki Morita<sup>A)</sup>

<sup>A)</sup>RCNP Osaka University

<sup>B)</sup>QST National Institute of Radiological Sciences

<sup>C)</sup>JINR

#### Abstract

Both high quality and high intensity beam of AVF cyclotron at RCNP is used by nuclear physics and various applied research. It is needed to increase beam intensity for the needs of nuclear medicine. An improvement of injection line, inflector, and central region of cyclotron is needed to increase the intensity of accelerated beam of cyclotron. Simulation study utilizing SNOP code is performed for high intensity beam in the cyclotron with space charge effect. The structure of inflector and Dee electrode was determined to increase the efficiency of injection.

#### 1. はじめに

大阪大学 RCNP のサイクロトロン施設では、1973 年に建設された AVF サイクロトロン of 老朽化対策と同時に、ビームの高品質化、ビームの大強度化を狙った改良を行う予定である[1,2]。この改良では、核医学のための RI 製造等のためにビームを大強度化する一方で、ビームの品質(エミッタンス、エネルギー均一性)も向上させることが求められている。

サイクロトロンを改良するにあたって、量と質の面から改善できる点を考察する。ビーム量を増加するためにイオン源から入射するビーム量を増加すると、空間電荷効果によりビームが広がってしまい、入射効率を下げると同時にエミッタンスを増加させてしまう。そこでイオン源 [3] からの入射電圧を上げることで空間電荷効果の影響を小さくすることが可能であるが、そのためには入射電圧の上昇に対応するような、インフレクターと中心領域を改良することが必要である。また、加速部分では、Dee 電極が現状では 180 度の電極であるところを 90 度の Dee 電極 2 個に置き換えることでターンあたりのエネルギーゲインを向上させることができ、一方で位相バンチングの手法や位相スリットを使用して全ての粒子を正弦波のピーク近くで加速できれば、ターンセパレーションが広がり、ビームの質を向上させることができる。

本研究では、サイクロトロンの特に中心領域におけるビームの振る舞いをシミュレーションによって解明し、中心領域の改良と入射電圧の向上によって入射可能なビーム量を向上させながらエミッタンスを小さくすることを目指す設計を行った。

#### 2. SNOP を用いたシミュレーション

シミュレーションには、空間電荷効果を考慮に入れたサイクロトロン of シミュレーションを行うプログラムである SNOP [4] を用いた。SNOP はロシア JINR で開発されたプログラムで、既に理研[5]や放医研[6,7]の AVF サイクロトロンで実際のビームを再現することが確かめられてきた。

SNOP は、サイクロトロンを構成する磁極、電極やコイルの形状から OPERA-3d [8]等 with 計算された 3 次元電場・磁場データを利用する。具体的には、磁場のデータは、サイクロトロン of 入射ラインでは収束用のソレノイドコイルの磁場を利用し、加速領域ではメインコイルとトリムコイルによって生成する磁場に、補正用のバレーコイルやマグネティックチャネルの磁場を加えたものを利用している。また、電場のデータとしてはインフレクターやデフレクターの静電場と Dee 電極の RF 電場を加えている。また、各電極やチェンバー、スリットの物理的な位置情報を入力し、その各面に衝突した粒子が失われることをシミュレーションする。

各粒子の軌道は入射から出射までの間、4 次のルンゲクッタ法を用いて計算される。空間電荷効果は、PP 法 (各マクロパーティクルの間 of クーロン力を直接計算する) または FFT と Poisson 境界条件を用いた PIC(Particle-in-cell)法で計算されるが、PIC 法が PP 法よりも 10 倍以上の速度で計算可能であるため、PIC 法を標準的に用いた。

#### 3. 入射ラインのシミュレーション

サイクロトロンを大強度化するにあたって、空間電荷効果によるビームの広がりが問題になるが、その影響を最も受けるのはビームのエネルギーが最も低い、RF 加速する以前の入射ラインからインフレクターまでの間である。

<sup>#</sup>nakaom@rcnp.osaka-u.ac.jp

そこでビーム強度を増加した場合の垂直入射ラインでのビームの大きさと入射効率についてシミュレーションを行った。現在の入射ラインの概要を Fig. 1 右に示す。サイクロトロンを中心平面より 2550 mm 上に設置されたバンチャー位置からシミュレーションを開始し、ビーム進行方向に対して垂直な X,Y 軸には  $30\pi$  のエミッタンスを持つ 41keV の陽子をコースティングビームで入射したと仮定した。これは良く利用するビームである、取り出し時に 65MeV まで加速する場合(リングサイクロトロンへの入射にも使用)を想定している。また、中心平面から 723.2mm と 1697.95mm 上の位置には Fig. 1 左に示すグレーザーレンズを収束のために設置してある。グレーザーレンズの位置を変更することも考慮に入れるべきであるが、今回は現在の配置でレンズに流す電流を変化させ、空間電荷効果の発散の効果に打ち勝ってインフレクター位置で収束が可能かどうかを調べて収束可能なビームの強度を見積もった。

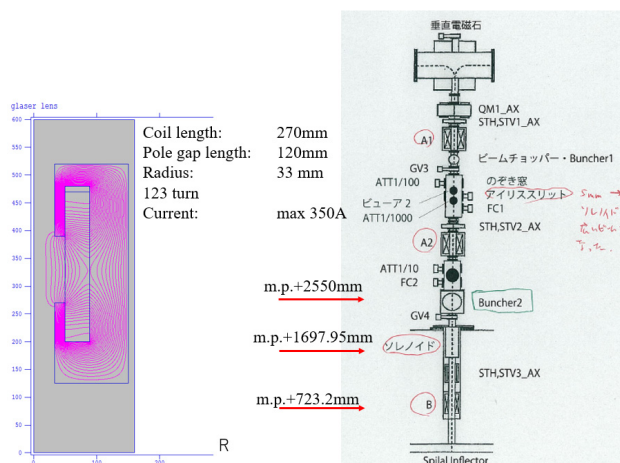
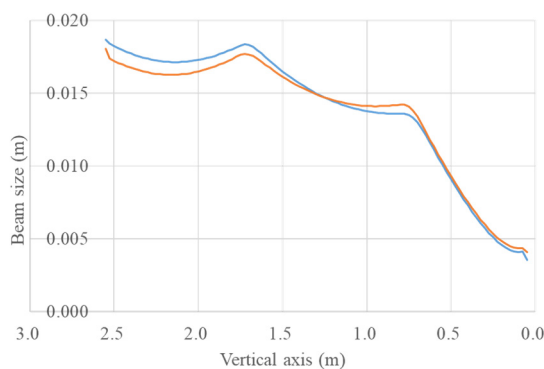


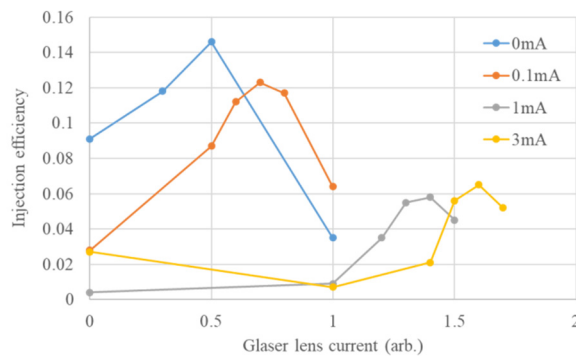
Figure 1: left: Cross section of magnetic flux of the Glaser lens. Right: Vertical injection line.

X,Y 方向のビームの位相空間上での形状が一致していればグレーザーレンズの収束力が等方的であるので、各方向で同じ位置で収束することになる。そうでない場合には初期条件とグレーザーレンズの配置によっては同じ位置で収束しない場合がある。

入射ビーム電流を 1mA とした場合に、インフレクター入り口におけるビームサイズが最小になる場合のビームサイズの位置による変化を Fig. 2 a)に示す。図の右端はインフレクター位置に相当し、ここではビームサイズがほぼ一定で、空間電荷力が制限するこのビームラインの条件では最小のビームサイズになっていると考えられる。



a)



b)

Figure 2: a): Beam size in the vertical injection line in case of 1 mA beam. b): Injection efficiency dependence on Glaser lens coil current of each injection beam current. Current of two lenses are changed in the same ratio.

いくつかのビーム電流の場合に、グレーザーレンズに流す電流を変更して入射効率(インフレクター入り口でのビーム量と、サイクロトロンに入射して 5 ターン周回するビーム量の割合)の変化を Fig. 2 b)に示した。インフレクターなどの条件は次節で考察する 90 度 Dee とインフレクター A を用いた。傾向としてはビーム電流が増加するほど入射効率が低下している。10mA の場合は最初のグレーザーレンズ以前でビームがチェンバーに衝突してしまうため、グラフからは省略した。

この結果では入射効率が低い、これはバンチャーを利用して位相を圧縮していないためである。バンチャーとグレーザーレンズのパラメータの両方を変化させて最適な値を探す必要がある、このためにはパラメータサーチの効率を上げる必要がある。

#### 4. インフレクターから中心領域のシミュレーション

入射電圧を 16kV から 50kV に上昇させるためには、インフレクターを新たに製作する必要がある。それに伴ってビームをインフレクターの出口で中心平面に入れる位置も変化するため、ディー電極の先端でビームをインフレクターから引き出すプラー部分を含めてディー電極の

中央部を変更する必要がある。また、加速効率を向上するために 90 度 Dee に変更する場合はそれに対応した引き出し電極を使用する必要がある。

#### 4.1 インフレクター

インフレクターは現在と同様にスパイラル型インフレクター[9,10]を使用するが、現在と設計案の仕様を Table 1 に示した。スパイラルインフレクターの中に入射した粒子は常に一定の電場(とサイクロトロン磁場)で曲げられ、その旋回半径を電場半径(Electric radius)  $A$ 、磁場半径(Magnetic radius)  $\rho$  と定義する。ここで、インフレクターの高さ(中心平面からインフレクター入り口までの高さ)は  $A$  に等しい。 $K$  value は、インフレクター出口の電極が中心平面と並行であれば  $K=A/(2\rho)$  で表される。水平面に射影したときにインフレクター中で軌道が回転した角度を Rotation angle と定義して表に示した。インフレクターの入口と出口の水平面に投影した距離が Outlet radius である。インフレクター入口をサイクロトン中心に配置すれば Outlet radius がインフレクター出口のサイクロトンの中心からの半径であるが、インフレクターを中心から外して設置した場合など一般的には一致しない。

Table 1: Specifications of Present and Planned inflectors

	present	A	B	C
K value	0.795	0.940	0.853	1.034
Electric radius (mm)	24.0	49.8	45.2	54.8
Magnetic radius (mm)	15.1	26.5	26.5	26.5
Rotation angle (°)	143.1	169.1	153.5	186.1
Outlet radius (mm)	20.0	38.5	36.6	40.0
Max electric field (kV/mm)	1.34	2	2.2	1.82
Injection energy of accelerating 80 MeV proton (keV)	16.0	50.0	50.0	50.0

インフレクターA,B,C について、プラー位置を図の Y 軸正方向とした場合の軌道を Fig. 3 に示した。ビームの軌道中心を求めたときに、その軌跡が最も原点の近くに収まっているものは A であった。さらに、B の場合、2nd

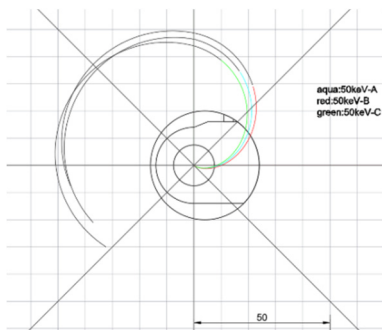


Figure 3: Orbit near the first gap in case of inflector A,B,C.

gap におけるビームの方向が内向きになっており加速効率が良くないため、また C は Rotation Angle が 180 度を超えてしまっており加工が困難になるため、インフレクター A を使用することにした。

#### 4.2 プラー、中心領域の設定

現在の中心部と 90 度 Dee と 180 度 Dee のそれぞれの場合の中心領域の設計案(プラー位置 90 度時)を Fig. 4 に示した。インフレクターを出た以降の軌道ができるだけインフレクターケース等に衝突しないように中心部の各要素を配置し、軌道中心ができるだけサイクロトンの中心に近づくように(10mm 以内)、インフレクター角度、位置、プラーの位置を調整した。

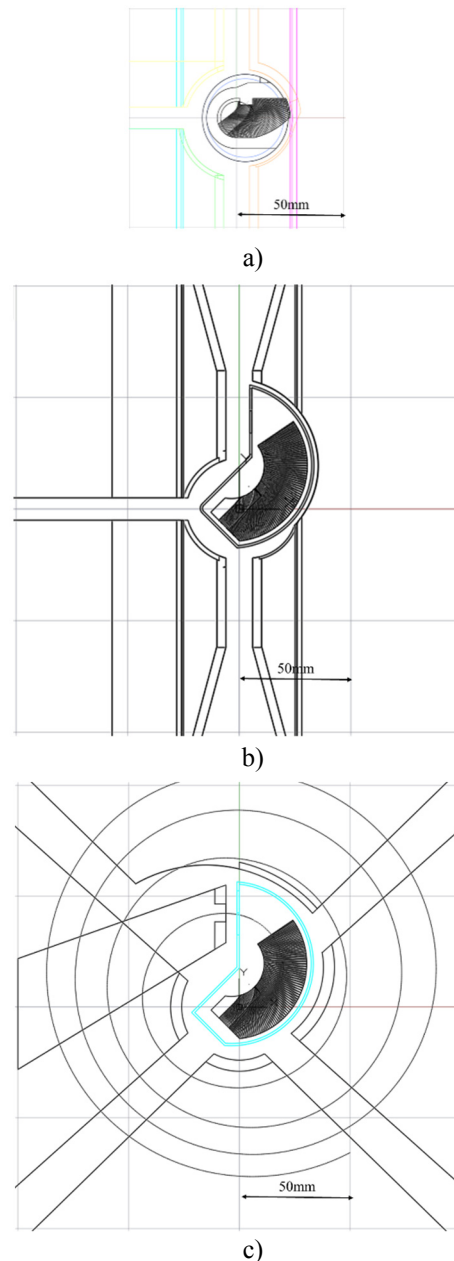


Figure 4: Inflector and central region. a) Present central region. b) Planned central region in case of 180° Dee. c) Planned central region in case of two 90° Dee.

これらのインフレクターを使用したときのアクセプタンスを、エミッタンスの大きな多粒子が入射した場合にどの粒子が通り抜けるかを計算することで見積もった。ただしこの計算では空間電荷効果を考慮に入れていない。ビーム量とバンチャーの効果によってこの結果よりも縮小すると考えられる。Fig. 5 に示したように、Y 方向には 90 度 Dee の場合にアクセプタンスが大きい、これは加速効率がよくターンセパレーションが大きいので十分に加速できずにインフレクターケースやディー電極などに衝突してしまう粒子が少ないためと考えられる(インフレクター入り口で Y 座標が小さいものはインフレクターで回転された結果プラ位置においては内側に位置する)。

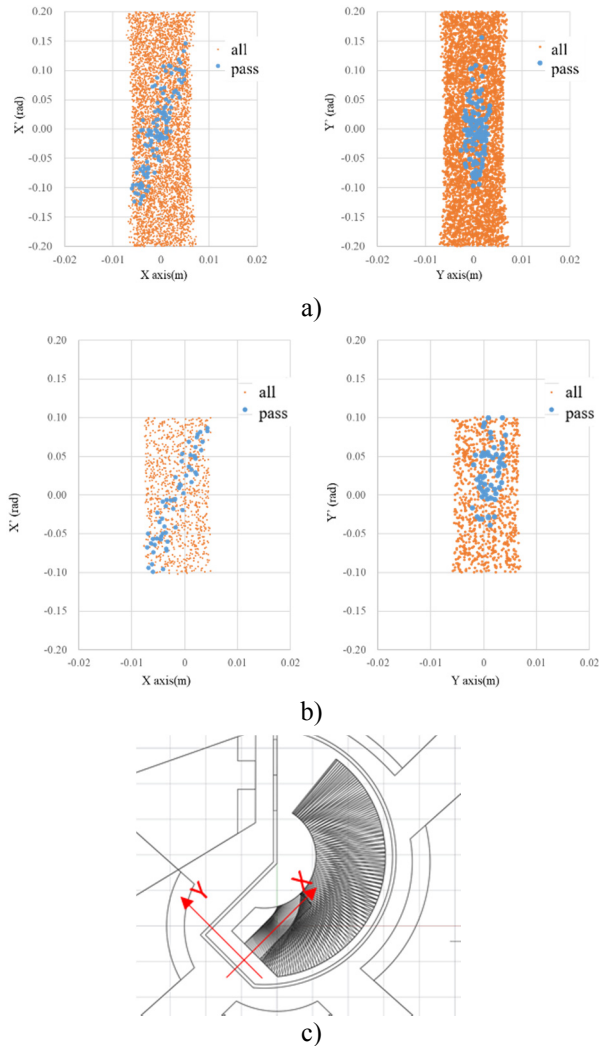


Figure 5: Maximum acceptance of the inflector and central region. a): 180° Dee case. b): 90° Dee case. c) Definition of X, Y axis.

## 5. 結論

サイクロトロンの入射エネルギーを現在より上昇させた場合に、陽子 50keV の条件において適切な入射ラインのパラメータ、インフレクターと中心領域の電極形状をシ

ミュレーションにより考察した。入射ラインにおいては適切な収束磁石とビームの初期条件が必要である。また、中心領域の計算では入射エネルギーを上げた条件でも 90 度 Dee にすることで初期加速まで含めたアクセプタンスが拡大する。インフレクターと Dee 電極内側部分の設計も行ったが、さらに良いものを目指して検討が必要である。

## 参考文献

- [1] Y. Yasuda *et al.*, in these proceedings, WEOL06.
- [2] H. Kanda *et al.*, in these proceedings, FSP016.
- [3] T. Yorita *et al.*, "Developments of Ion Source Complex for Highly Intense Beam at RCNP", Proc. of Cyclotrons 2013 p. 189 (Vancouver, Canada, 2013).
- [4] V. L. Smirnov, "Computer Modeling of a Compact Isochronous Cyclotron", Physics of Particles and Nuclei **46** pp. 940-955 (2015).
- [5] S. B. Vorozhtsov, V.L. Smirnov and A. Goto, "Modification of the central region in the RIKEN AVF cyclotron for acceleration at the H=1 RF harmonic", Proc. of CYCLOTRONS 2010 p. 138 (Lanzhou, China, 2010).
- [6] V.L. Smirnov *et al.*, Quantitative Simulation of NIRS-930 cyclotron, Proc. of IPAC2012 p. 292 (New Orleans, USA, 2012).
- [7] M. Nakao *et al.*, "Approach to increase beam intensity extracted from a cyclotron", Nucl. Inst. Met. B **406A** p. 214 (2017).
- [8] OPERA-3d Cobham plc; <http://operafea.com/>
- [9] J.L. Belmont and J.L. Pabot, "Study of axial injection for the Grenoble cyclotron", IEEE Trans. Nucl. Sci. NS-13 No. 4,191-193(1966).
- [10] P. Heikkinen, "Injection and extraction for cyclotrons", CAS, CERN 94-01, Vol. II, (1994).