

THE MEASUREMENT OF MAGNETIC FIELD INTERFERENCE OF ADJACENT TO QUADRUPOLE MAGNETS OF J-PARC RCS

Norio Tani^{1,A)}, Yasuhiro Watanabe^{A)}, Toshikazu Adachi^{B)}, Hirohiko Someya^{B)}, Susumu Igarashi^{B)}

^{A)} Japan Atomic Energy Agency (JAEA)

2-4 Shirakata shirane, Tokai-mura, Naka-gun, Ibaraki, 319-1195

^{B)} High Energy Accelerator Research Organization (KEK)

1-1 Oho, Tsukuba-shi, Ibaraki, 305-0801

Abstract

The magnet of J-PARC Rapid Cycle Synchrotron (RCS) consists of magnets with a large aperture. Therefore influence of magnetic field interference between adjacent magnets must be measured. This is important in order to reduce beam loss. This paper reports the measurement of magnetic field interference between steering or sextupole magnets and quadrupole magnets.

J-PARC RCSの四極電磁石に隣接した電磁石による磁場干渉の測定

1. はじめに

J-PARC RCSの主電磁石は偏向電磁石24台、四極電磁石60台、六極電磁石18台、補正電磁石52台から構成されている。大強度陽子施設の主要加速器の一つであるRCSは、1MWの陽子ビームを発生させるために空間電荷力を抑制する上でアパーチャを大きく取らなければならない。そのために陽子ビームを周回させる電磁石は、大口径の磁極間隙が必要となる。また、電磁石は25Hzの速い繰り返しで磁場を変化させるため、磁極端部での漏れ磁場や渦電流の影響が問題となる。特に偏向電磁石以外の電磁石は、鉄芯長と磁極間隙（ボア径）の比が小さいことから漏れ磁場による影響が懸念される。従って、隣接する電磁石による磁場の干渉効果から高次の多極磁場成分がどのような影響を受けるのか評価することはビームロス低減させる運転パラメータを決める上で重要となってくる。

本論文では、四極電磁石に隣接した補正電磁石や六極電磁石の磁場の干渉効果の評価するために行った測定試験について報告する。

2. 測定システムの構成

四極電磁石に隣接する電磁石の組合せは8種類ある。まずは、機器配置上もっとも厳しいと予想される四極電磁石QFXと補正電磁石CHNの組合せ（E-TYPE）と四極電磁石QFXと六極電磁石SFXの組合せ（F-TYPE）について測定を行った。この2つの組合せは四極電磁石が唯一、同一電源で励磁されることから磁場干渉の影響を受けやすい組合せと考えられる。

測定は直流電流に交流電流を重畳させた通電パ

ターンで行った。測定プローブには、多極磁場成分の効果を明らかにする観点でハーモニクコイルを用いた。図1にハーモニクコイルの構造図を示す。コイルにはr: 0~135 mm, z: -1000~+1000 mmをカバーするロングコイル, r: 5~135 mm, z: -50~+50 mmをカバーするショートコイル, r: 5~135 mm, z: 100~700 mmをカバーするミディアムコイル1(+z側), ミディアムコイル2(-z側)がある。各コイルの出力信号は、ADCを通じて計算機に取り込まれ、積分処理が行われる。ここで用いたADCはIOtech社製のWaveBook/516で16ビット、最大1MHzサンプリングで8ch入力を持つものである。測定システムの詳細は参考文献[1]に示されている。

これらのコイルを用いて磁場干渉による多極磁場成分を測定したが、今回は主にロングコイルで測定した多極磁場成分について述べる。

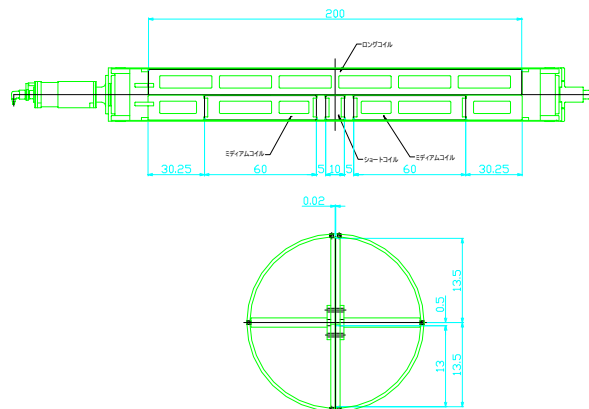


図1：ハーモニクコイルの構造

¹ E-mail: tani.norio@jaea.go.jp

3. 四極電磁石と補正電磁石の組合せ

3.1 測定体系と通電パターン

四極電磁石はボア径330mm、鉄芯長500mm、補正電磁石はギャップ高340mm、鉄芯長100mmの電磁石である。電磁石間の配置を図2に示す。鉄芯間距離は435mmである。補正電磁石は漏れ磁場をカバーするためロングコイル端から600mmの位置に電磁石中心が来るよう測定装置上に配置された。この配置では、四極電磁石の漏れ磁場を完全にカバーしきれないため、表1に示す電磁石配置と通電パターンで組合せ試験を実施し、測定比較できるようにした。

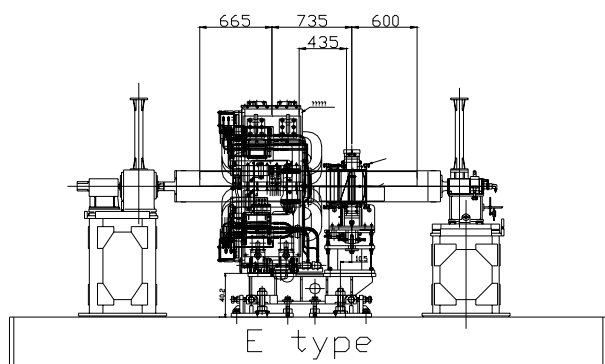


図2：組合せ試験の機器配置 (E-TYPE)

表1：組合せ試験の通電パターン (E-TYPE)

	QFX		CHN		電磁石配置
	Idc	Iac	Idc	Iac	
#1	746 A	545 A	0 A	0 A	QM+CM
#2	0 A	0 A	36 A	28 A	QM+CM
#3	746 A	545 A	36 A	28 A	QM+CM
#4	746 A	545 A	-	-	QM only
#5	-	-	36 A	28 A	CM only

3.2 測定結果

測定結果の横軸は1周期あたりの磁束の時間変化を示している。ビームは0~0.5periodの領域に存在する。図3は補正電磁石が隣接する四極電磁石の基本磁場成分の影響を示しており、入射付近で磁束が最大 3.4×10^{-3} 程度減少している。また、補正電磁石通電の有無による影響は 7.0×10^{-4} 程度と小さい。四極電磁石のAllowed Multipoleである12極成分は、図4に示すように測定誤差の範囲に収まっており、補正電磁石の影響を殆ど受けていない。20極成分についても同様の結果が得られている。

図5は四極電磁石が隣接する補正電磁石の基本磁場成分の影響を示しており、入射付近で最大0.12程度減少している。また、四極電磁石通電の有無による影響が入射付近で0.03程度あることがわかった。

補正電磁石のAllowed Multipoleである6極成分は、図6に示すように50%程小さいことがわかった。

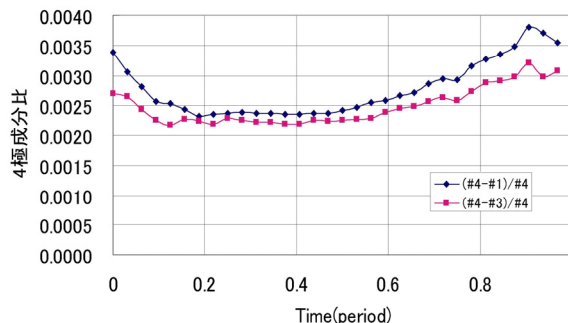


図3：補正電磁石設置による4極成分の影響

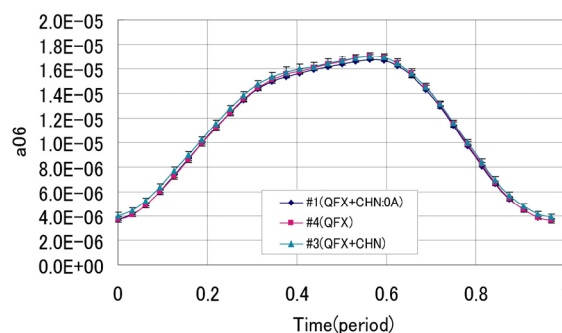


図4：12極成分の時間変化

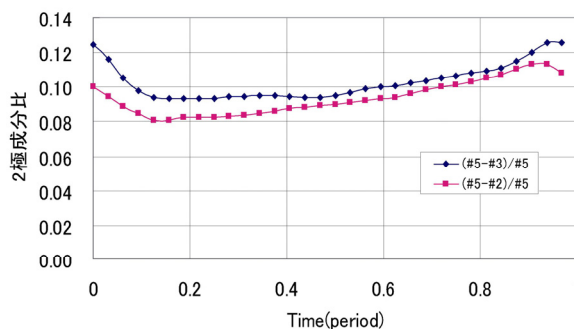


図5：四極電磁石設置による2極成分の影響

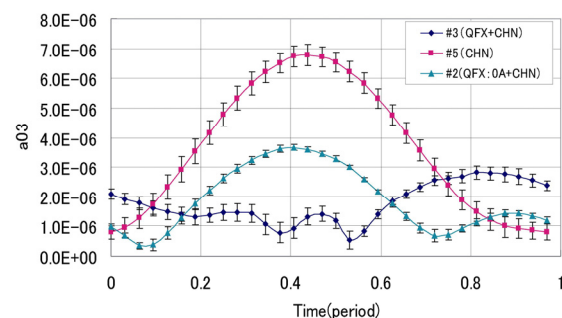


図6：6極成分の時間変化

4. 四極電磁石と六極電磁石の組合せ

4.1 測定体系と通電パターン

六極電磁石はボア径330mm、鉄芯長320mmの電磁石であり、四極電磁石と六極電磁石の電磁石間の配置を図7に示す。鉄芯間距離は370mmである。この配置でも各電磁石の漏れ磁場を完全にカバーしきれないため表2に示す電磁石配置と通電パターンで組合せ試験を実施した。但し、四極電磁石と六極電磁石を同時通電するための電源が1台足りないため、六極電磁石用に直流電源を用意し、入射磁場付近の電流値で通電し干渉磁場を測定することとした。

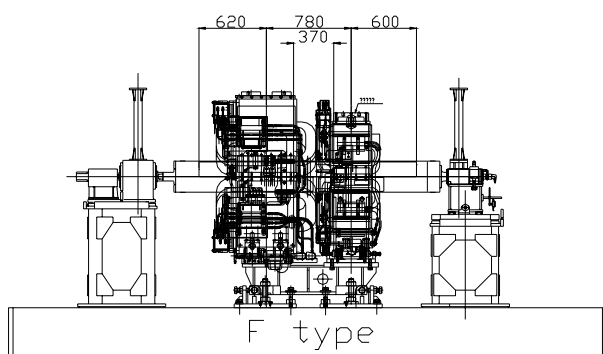


図7：組合せ試験の機器配置 (F-TYPE)

表2：組合せ試験の通電パターン (F-TYPE)

	QFX		SFX		電磁石配置
	Idc	Iac	Idc	Iac	
#1	746 A	545 A	-	-	QM only
#2	746 A	545 A	0 A	0 A	QM+SM
#3	746 A	545 A	230 A	0 A	QM+SM
#4	0 A	0 A	230 A	0 A	QM+SM
#5	0 A	0 A	524 A	396 A	QM+SM
#6	-	-	524 A	396 A	SM only
#7	-	-	230 A	0 A	SM only

4.2 測定結果

図7は六極電磁石が隣接する四極電磁石の基本磁場成分の影響を示している。入射付近で磁束が最大 7.0×10^{-3} 程度減少している。また、六極電磁石通電の有無による影響は 7.8×10^{-4} 程度と小さい。四極電磁石のAllowed Multipoleである12極成分は、図4と同様の磁束波形を再現し測定誤差の範囲に収まっているため六極電磁石の影響を殆ど受けていない。

図8は四極電磁石が隣接する六極電磁石の基本磁場成分を示しており、入射付近で最大 1.2×10^{-3} 程度減少している。六極電磁石のAllowed Multipoleである18極成分は、図9に示すように測定誤差の範囲に収まっており、四極電磁石の影響を殆ど受けていない。30極成分についても同様の結果が得られている。

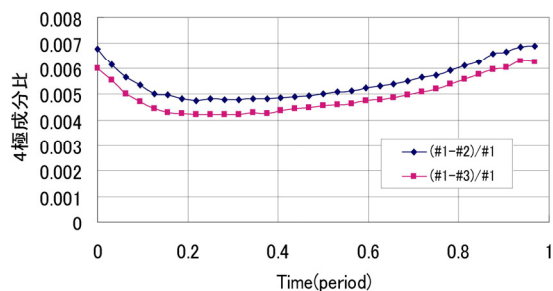


図7：六極電磁石設置による4極成分の影響

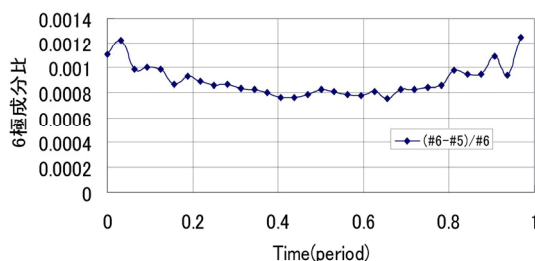


図8：四極電磁石設置による6極成分の影響

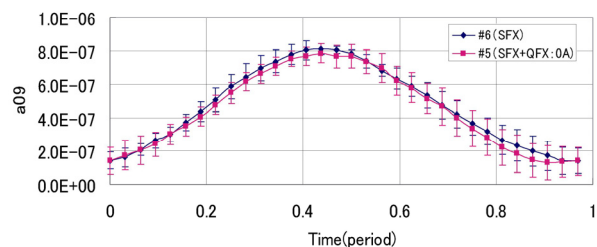


図9：18極成分の時間変化

5. まとめ

四極電磁石の基本磁場成分は、隣接する電磁石の違いにより、補正電磁石で 3.4×10^{-3} 、六極電磁石で 7.0×10^{-3} 程度磁束が減少した。この四極電磁石は、同一電源で励磁されるため、今後、磁場の不均一がビームに及ぼす影響を評価する必要がある。

補正電磁石の基本磁場成分は、四極電磁石が隣接することで、0.12程度磁束が小さくなるが、磁場長に5倍程度余裕があるため問題ないと考えられる。

四極電磁石や六極電磁石のAllowed Multipoleは、隣接する電磁石の影響を殆ど受けない。また、補正電磁石の6極成分は、隣接する四極電磁石によって低く抑えられることがわかった。

参考文献

- [1] T. Adachi et al, "Dynamic Field Measurement using a Harmonic Coil", Proceedings of the 3rd Accelerator Meeting in Japan, Sendai, Aug. 2-4, 2006