

GUI DEVELOPMENT OF THE SCSS PROTOTYPE ACCELERATOR

Masanobu Kitamura^{1,A)}, Hirokazu Maesaka^{A)}, Masao Takeuchi^{B)}, Katsutoshi Shirasawa^{A)},
Takashi Ohshima^{B)}, Naoyasu Hosoda^{B)}, Yuji Otake^{A)}

^{A)} RIKEN/SPring-8, 1-1-1 Kouto, Sayo, Hyogo, 679-5148

^{B)} JASRI/SPring-8, 1-1-1 Kouto, Sayo, Hyogo, 679-5198

Abstract

We have developed GUI to control the SCSS prototype accelerator. The control system comprises a PLC system communicated via an FL-net, a VME system, and workstations. The system is implemented in the MADOCA system. We used the IA-32 Workstations using RedHat Enterprise Linux 3 as host computers. In addition to the previous mentioned instruments, the GUI builder (X-Mate), to easily develop, was employed. We report on a development status of GUI utilizing the above-mentioned functionalities by this paper.

SCSS試験加速器におけるGUI開発

1. はじめに

RIKEN/SPring-8において、SCSS試験加速器の制御を行うGUI(Graphical User Interface)を製作するにあたり、機器担当者から次のような意見があった。

- ・ 分散配置された装置(信号数にして約四千点)を総合的に制御したい。
- ・ 装置によっては、インストール直後から稼働させたい。制御系を含め、立上速度を早くしたい。
- ・ エージング等の長い時間を要する作業を自動化させたい。
- ・ オペレータがGUIを見て操作できるように視覚的に作成して、個人差がでないようにしたい。

等の意見があり、次のような対策を図った。

- ・ SPring-8で開発されたMADOCAシステム(Message And Database Oriented Control Architecture System)を採用し、装置信号の詳細を知らずとも、制御対象の機器名を知っていれば、GUIを作成できるようにした。
- ・ PLCとVME系との取り合いには、FL-net通信を採用して簡素化した。
- ・ GUIの開発を容易にする為に、GUIビルダー(X-Mate)を使用した。

MADOCAシステムを用いた制御システム^[1]の構成等については他稿に譲り、本稿ではこれらを用いて作成したGUIについて紹介する。

2. 設計思想

SCSS試験加速器は独立した加速器であるが、将来SPring-8のオペレータが操作することから、基本的には、SPring-8で起動しているGUIと共通にした。設計指針は次のような考え方に基いている。

- ・ GUIの統一感を保つ為、GUI仕様は1人の担当

者が作成する。

- ・ できる限りGUI作成者イコール機器担当者として、緊急対応できるようにする。
- ・ コード規約等は、SPring-8制御ソフトウェア作成規定集に準じる。
- ・ オペレータがGUIを見て操作できるように、視覚的に作成する。

3. GUI構成

3.1 RF・タイミング系

RFの位相・振幅の制御は、IQ変調器を用いて行っている^[2]。IQ変調器には、加速周波数の238MHzで動作する12bitのDACが接続され、この波形データを編集することによりパルス幅等を調整することが可能である。RF・タイミング系の制御GUIは与えられた波形に対して、その位相・振幅の変更およびタイミング調整^[3]を行うことができる。

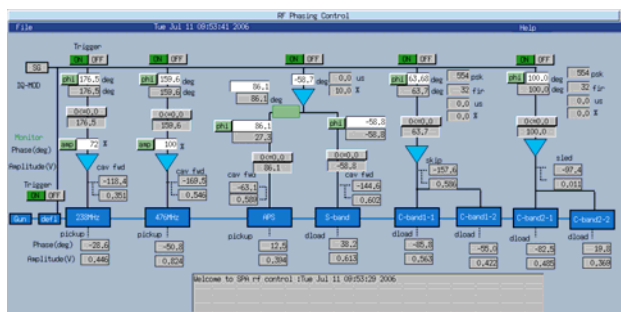


図1. RF Phasing Control GUI

¹ E-mail: masanobu@spring8.or.jp

3.2 モジュレータ系

S-bandおよびC-band等を1つのセクションとして、そのセクションを構成するモジュレータ、クライストロン、インバータ電源等の装置・機器類の制御を行うことができる。図2に制御GUIを示す。

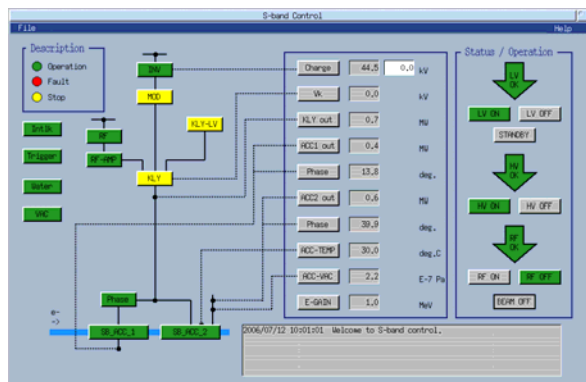


図2 . S-band Control GUI

3.3 電磁石系

各部に設置された電子ビーム収束用四極電磁石、電子ビーム駆動補正用ステアリング電磁石および偏向電磁石等の電源制御を担うもので、これら電磁石の電流値の設定および監視を行うことができる。図3に制御GUIを示す。

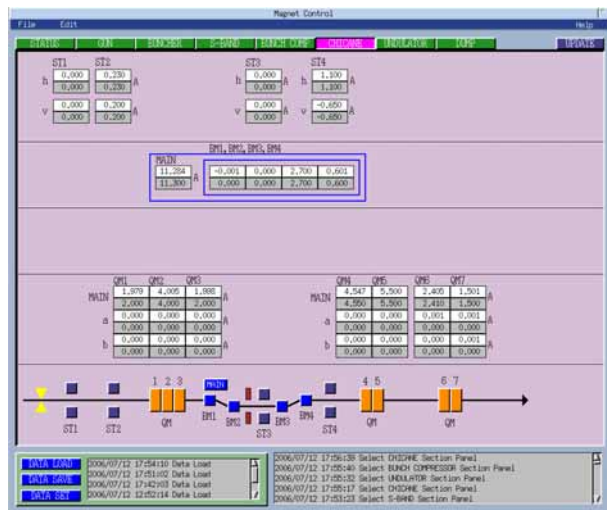


図3 . Magnet Control GUI

3.4 真空系

真空リークによる真空度悪化で空洞内部に高周波放電が起きると空洞自身や高周波源の損傷が起こる可能性がある。この為に真空度の監視およびゲートバルブの制御を行うことができるように、図4のようなGUIを製作した。



図4 . Vacuum Main GUI

3.5 モニタ系

ビームサイズ・位置・強度等の測定に使用するプロファイルモニタおよびビーム位置モニタ(図5)、加速電荷量を測定するコアモニタ等の制御・監視を行うことができる。

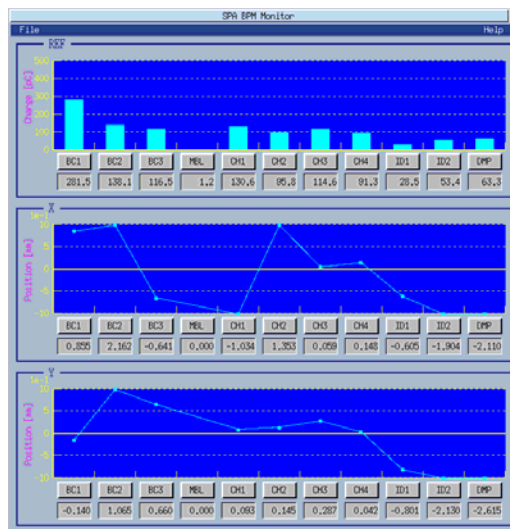


図5 . BPM Monitor GUI

3.6 スリット系

直径数十ミクロン以下の電子ビームを加速してアンジュレータを通さなければ安定なX線放射光の発生ができない。この細い電子ビームの形を精度良く制御する為に、不必要な電子ビームを切り取る必要がある。その為に可動式のブロックの隙間にビームを通して剥ぎ取る。このブロックを可動させるモータの制御を行うことができる。図6に制御GUIを示す。



図6 . Slit Main GUI

3.7 冷却水系

低エミッタンス電子入射器、C-band線形加速器、真空封止アンジュレータ等の機器を冷却する為の冷却水循環装置を制御することができる。図7に制御GUIを示す。

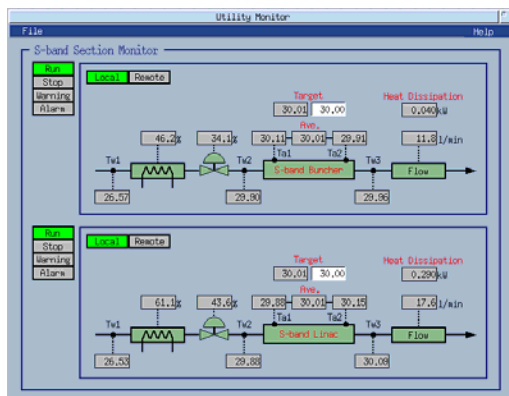


図7 . Utility Monitor GUI

3.8 エージング用

新しい加速管は、大きな放電が発生しないようにクライストロン電圧を制御し、加速管や導波管の真空度を監視しながら、徐々に目標電界強度まで上昇させる必要がある。これらの制御を自動化した図8に示すGUIを製作した。

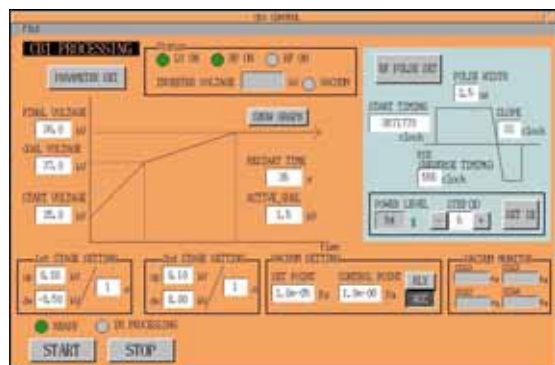


図8 . C-band1 Control GUI

3.9 チューニング・計測用

現状、チューニング作業に応じて随時製作している。図9は加速RFの強度・位相の波形をリアルタイム(4Hz更新)に表示するGUIである。その他にもRF位相と電磁石電流値などのチューニングパラメータを自動的に変更しながらデータ収集を行うGUI等がある。



図9 . IQ Detector Viewer GUI

4 . まとめ

製作したGUI枚数は約30枚(ダイアログ等除く)、開発期間は約6ヶ月、GUI開発に携った人員は7人で、当初の意見にあった「立上速度を早くしたい」を目標通りに達成した。また、履歴データおよび機器パラメータについてはMADCOCAシステムのデータベース(Sybase)で管理を行い、アラーム表示等はMADCOCAシステムが提供するwebベースのものを使用して開発期間の短縮に繋がっている。

現状、GUIの不具合もなく調整運転が順調に進んでおり、随時チューニング作業に必要なGUIを製作している。今後はフィードバック制御に関するGUIを製作し、安定した加速器運転に貢献したい。

参考文献

- [1] 大端通 “SCSS試験加速器における制御システム”, 本研究会
- [2] 大島隆 “SCSS試験加速器のRFローレベルシステム”, 本研究会
- [3] 細田直康 “SCSS試験加速器のタイミングシステム”, 本研究会