

DEVELOPMENT OF C-BAND INTEGRATED WAVEGUIDE CIRCUIT

Atsushi. Miura^{1,A)}, Kibatsu. Shinohara^{A)}, Tsumoru, Shintake^{B)}, Takahiro, Inagaki^{B)}, Katsutoshi, Shirasawa^{B)}^{A)} Nihon Kosyuha Co.LTD

1119 Nakayama, Midori-ku, Yokohama-city, Japan 226-0011

^{B)} RIKEN Harima institute SPring-8

1-1-1 Koto, Hyogo, Japan 679-5148

Abstract

Compact C-band integrated waveguide circuits composed of 3dB-hybride, 2-directional couplers and 2-vacuum port, have been developed for the SCSS XFEL project at RIKEN/Spring-8 Japan. This component is used for rf pulse compression system with input power of 50MW and output power of 200MW. Directional coupler is new designed by 2-coupled iris type at H-plane of waveguide with wide band 2-transformers from coaxial to waveguide, in order to get high stability of rf monitoring and high capability of rf power. 2-hot models were made and had good rf properties without any tunings. High power test was performed and reached complete results

Cバンド集積型立体回路の開発

1. はじめに

理化学研究所 播磨研究所では高輝度XFEL源としてSCSS計画 (Spring-8 Compact SASE Source) を推進している。SCSSでは全長800mのコンパクトなリニアック、真空封止アンジュレーターで波長1以下のコヒーレントX線の発振を目指している。現在試験加速器としてS,Cバンド250MeVのリニアック、真空封止アンジュレーターを建設し50nmの軟X線の発振試験を行い成功している。将来は6~8GeVの400m程リニアックと80mのアンジュレーターを建設する予定である^[1]。SCSSではリニアックの電子ビームを高パンチ圧縮率で直接アンジュレーターに入射するため、従来のリニアックに比べ高いビーム安定度が要求される。加速電界について 10^{-4} 、位相について 10^{-3} rad (0.1度)が必要である。また使用される数量の多さからメンテナンスの容易さ、コンパクト化も必要である。集積型立体回路とは一つの銅ブロックに複数の立体回路を構成するもので、コンパクト化、高安定化の手段として考えられた。本稿ではRFパルス圧縮装置用の分配合成器である3dBハイブリッド、入出力RFモニター(方向性結合器2台)、真空引き口導波管2台を集積した回路を設計、製作、大電力試験を行ったので報告する。

2. 仕様と設計

表1・図1に集積型立体回路の仕様・構造を示す。3dBハイブリッドは単品として既に製作・使用実績もある^[2]。方向性結合器と真空引き口は新設計を行った。SCSSのRFモニターは従来より1桁以上高い位相・振幅の測定精度が要求される。通常使用さ

表1: 集積型立体回路の仕様

周波数	5712MHz ± 5MHz
入力電力	50 MW peak (最大)
出力電力	200 MW peak 以上
RFパルス幅	5 μS
RFパルス繰り返し周波数	60ppS
方向性結合器 結合度	60 ± 2 dB
方向性結合器 方向性	25 dB以上(目標 30 dB)
3dBハイブリッド分配器 結合度	3 dB
3dBハイブリッド分配器 方向性	30 dB以上

れるベータホール型では反射位相により見かけ上の方向性が変化したり、副線路特性の温度係数が高く、温度制御しにくい欠点がある。これに変わるものとしてH面2開口型の方向性結合器を採用し、精度向上を行った。方向性結合器副線路の両端に接続する同軸導波管変換機の反射量は方向性に関わる重要な特性である。このため広帯域で反射係数が低い方式を採用する必要がある。同軸導波管変換機の方式は各種あるが、3次元電磁界シミュレーションを行い、最も広帯域でコンパクトな方式を採用した。この結果、E面1段でインピーダンス変換を行う方式となった(図2参照)。シミュレーションで得られた帯域幅はリターンロス30dB以下で±40MHzである。真空シールはN型コネクタ部で行うことにより従来のベータホール型より耐電力の向上を得られた。さらに副導波管内を真空にすることにより真

¹ E-mail: miura@nikoha.co.jp

空引き口を副線路側に設置でき、コンパクト化を実現している。2開口型では結合度、方向性共に開口の寸法のみで決定するので、ベアホール型のような複雑な調整は不要でありコストダウンを実現することができる。これは今後の量産化に向けて好都合である。

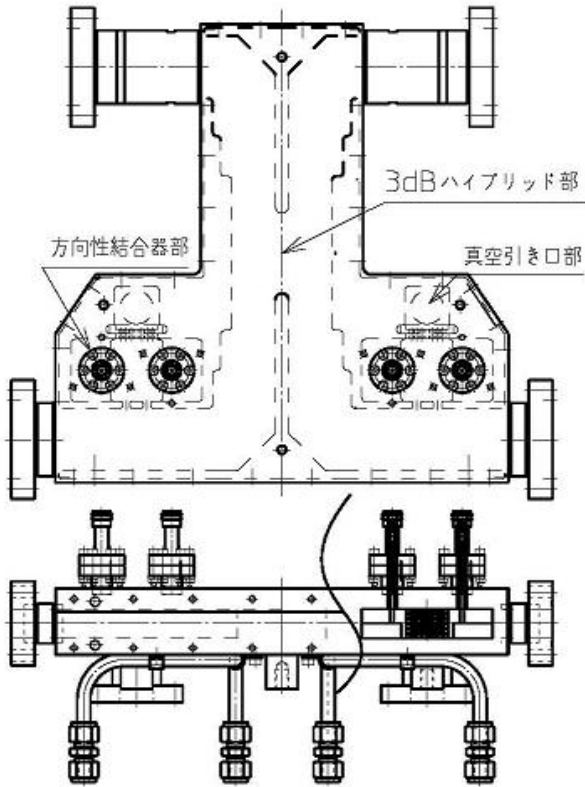


図1：Cバンド集積型立体回路の構造

3．低電力モデル

3dBハイブリッド部は既の実績があるため同軸導波管変換機と2開口型方向性結合器の低電力モデルを製作し測定を行った。

3.1 同軸導波管変換機

図2に同軸導波管変換機の低電力モデルを示す。一段目の高さ寸法H、ショート板の位置L、アンテナの位置C(図2中H、L、Cと記した寸法)を変化させVSWRの測定を行った。その結果シュミレーション値H=11.09mm、L=29.52mm、C=5.95mmに対してVSWRが良くなる実測値はH=11.09mm、L=29.92mm、C=6.75mmとなった。帯域幅はリターンロス30dB以下で±30MHzであった。シュミレーション結果と異なった主な原因は、真空封止N型コネクタと同軸導波管変換器の内軸接合部で発生する反射と考えられる。

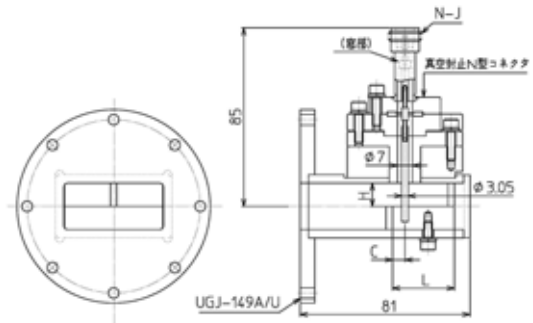


図2 同軸導波管変換機の低電力モデル

3.2 方向性結合器

図3に方向性結合器の低電力モデルを示す。開口スリットの幅Wとスリット間隔H(図3中W、Hと記した寸法)を変化させ結合度、方向性を測定した。副導波管の両端に構成されている同軸導波管変換機は3.1項で最適化されたものと同じである。方向性が最も良くなるHは $g/4$ (15.7mm) に等しいことがわかった。これは結合度が60dBと小さいので理論値に近いと考えられる。方向性としては30dB以上得られることがわかった。結合度60dBを得るための幅Wはシュミレーション値6.4mmに対して6.2mmでも57.8dBであることがわかった。実機では幅Wを外装し6.07mmとした。

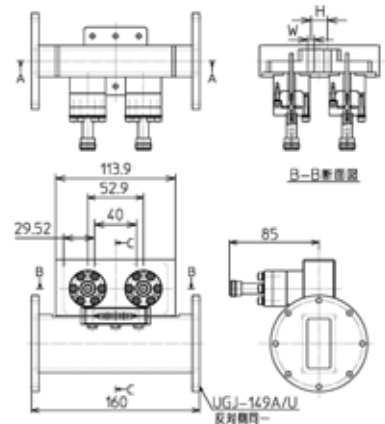


図3 方向性結合器の低電力モデル

4．実機製作・低電力試験

写真1に製作した実機を示す。表2に低電力試験の結果を示す。実機は2台製作した。1台は仕様を満足したが、1台は入力側の方向性結合器の方向性が仕様に入らなかった。ボアスコープで内部を確認すると副導波管の1部にロー材が流れておらず接触不良を起こしていることがわかった。これは製造構造上の問題であり、製作方法を変えることで改善できることがわかった。仕様を満たさなかった1台については現在修正中である。

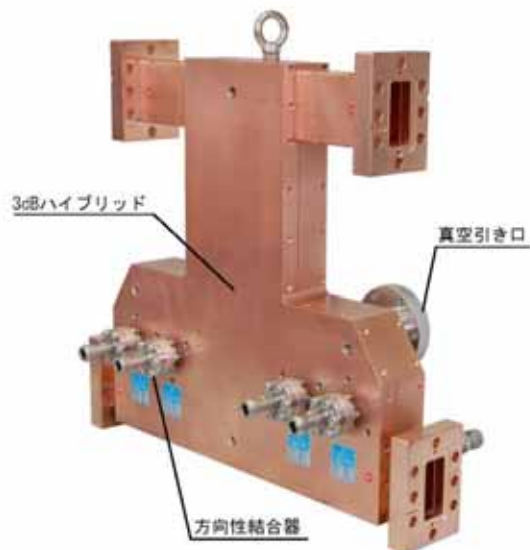


写真1 集積型立体回路実機

表2：集積型立体回路の低電力試験結果

周波数	5712MHz ± 5MHz
入力VSWR	1.02
3dBハイブリッド分配器 結合度	3.06 dB
3dBハイブリッド分配器 方向性	40 dB以上
入力側 方向性結合器 進行波 結合度	58.3 dB
反射波 結合度	58.2 dB
進行波 方向性	29 dB
反射波 方向性	33 dB
出力側 方向性結合器 進行波 結合度	58.2 dB
反射波 結合度	58.1 dB
進行波 方向性	27 dB
反射波 方向性	39 dB

5．大電力試験

本装置を用いてパルスコンプレッションシステムを構築し、リニアックに実装して大電力試験を行った。図4に定常運転時の各波形を示す。RF入力(CH2)は27MW、パルス幅2.5 μ secで2.0 μ sec後に位相反転を行っている。最大出力電力(CH3)は130MWである。CH1はクライストロンカソード電圧で300kVである。定常運転は特に問題無く、XFELの発振に貢献した。パルスコンプレッションにはさらに大電力を入力した試験も行っており、本学会の発表^[3]を御参照下さい。

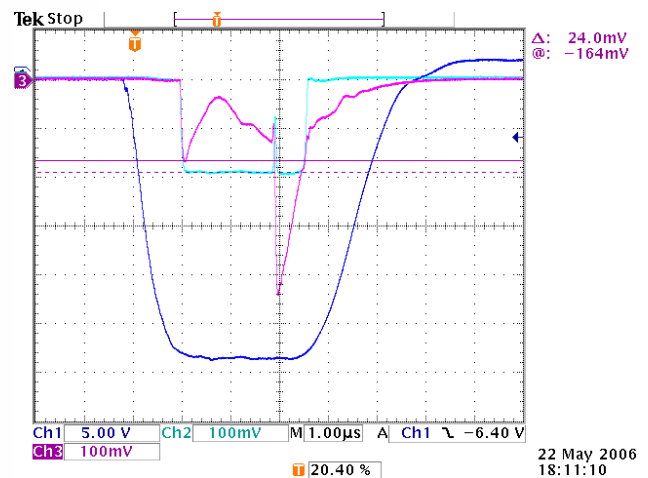


図4 パルスコンプレッションシステムの定常運転時波形 (集積型立体回路の入出力モニタ信号)

6．今後

集積型立体回路の設計、製作、大電力試験を行い良好な結果が得られた。集積型立体回路としての今後の課題は接触不良を発生させない製造方法の確立である。また今回開発した、方向性結合器や真空引き口の特性は優れているため、単品としても利用可能である。

参考文献

- [1] T. Shintake et. al, "STATUS OF SCSS X-FEL PROJECT AT RIKEN/SPRING-8", Proc. of the 30th linear accelerator meeting in Japan, July 2005, p. 14
- [2] 吉田光宏, "The Research and Development of High Power C-band RF Pulse Compression System using Thermally Stable High-Q Cavity", 2003年 東京大学博士論文
- [3] K. Shirasawa et. al, "Operational Experience of C-band Accelerator at the SCSS Prototype Accelerator", 本研究会、2006年