

SACLAにおけるRF 異常波形データの捕捉

大島隆^{#, A)}, 前坂比呂和^{A)}, 稲垣 隆宏^{A)}, 原 徹^{A)},
長谷川太一^{B)}, 吉岡 正倫^{B)}, 丸山 俊之^{C)}, 大竹雄次^{A)}
A)理化学研究所 放射光科学総合研究センター
B)スプリングエイトサービス(株)
C)(株)日本技術センター

内容:

目的



SACLAでのデータ収集

RF異常波形検出手法

動作の例

まとめ

目的

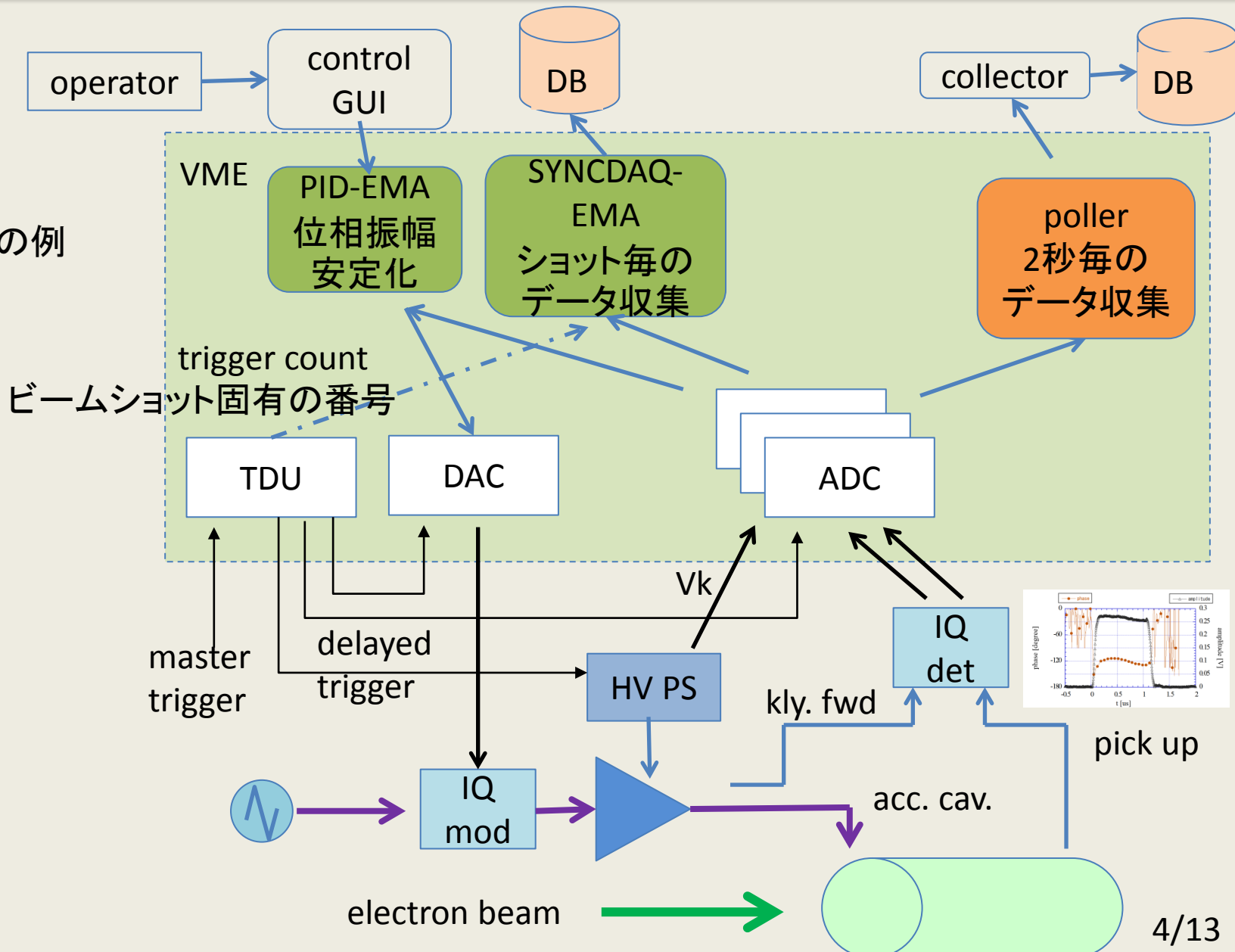
- SACLAはX線レーザーをユーザーに提供する供用マシン
 - ユーザーの予定された利用時間を最大限に供給
- 
- 異常発生による中断頻度を少なく、
中断時間を短くする必要あり
 - 故障の予兆を検出、故障の診断を迅速に行う
- 
- 診断材料となる情報を収集する

目的

- RF異常波形収集の目的
 - ⇒ RFトラブルの情報を得る
 - 加速管内部の放電
 - クライストロンの特性悪化
 - サイラトロンのジッタ など
- このために
 - 異常波形を 検出 できること
 - 異常波形の前後の波形データを保存できること
 - 関連する信号の波形データを同時に保存できること

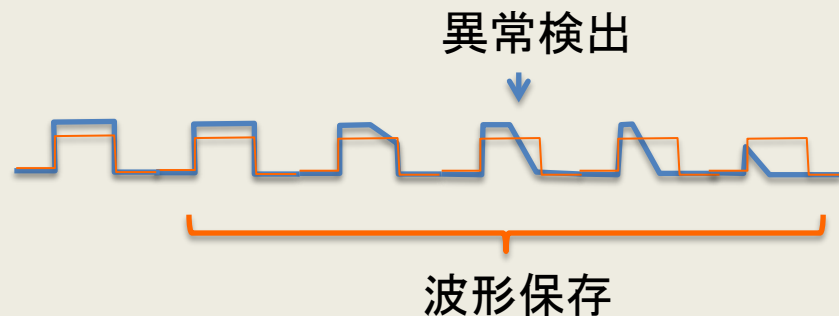
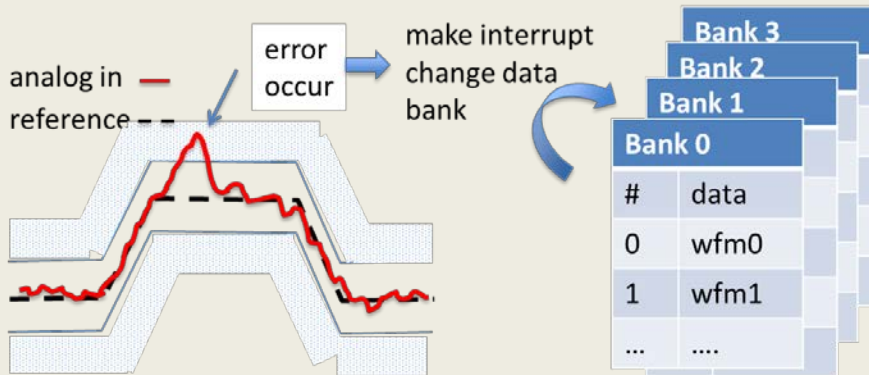
SACLAのデータ収集

RFシステムの例



異常波形検出手法

- パルス波形の計測
 - VME規格 238Ms/sの高速ADCを使用
- ADCの機能
 - データのバンクを4つ設ける
 - 基準波形を登録 偏差の許容値を設定
 - 異常波形発生→インタラプト発生→バンク切り替え
 - 異常現象解析のために前後複数の波形データが保存される



異常波形検出の手法

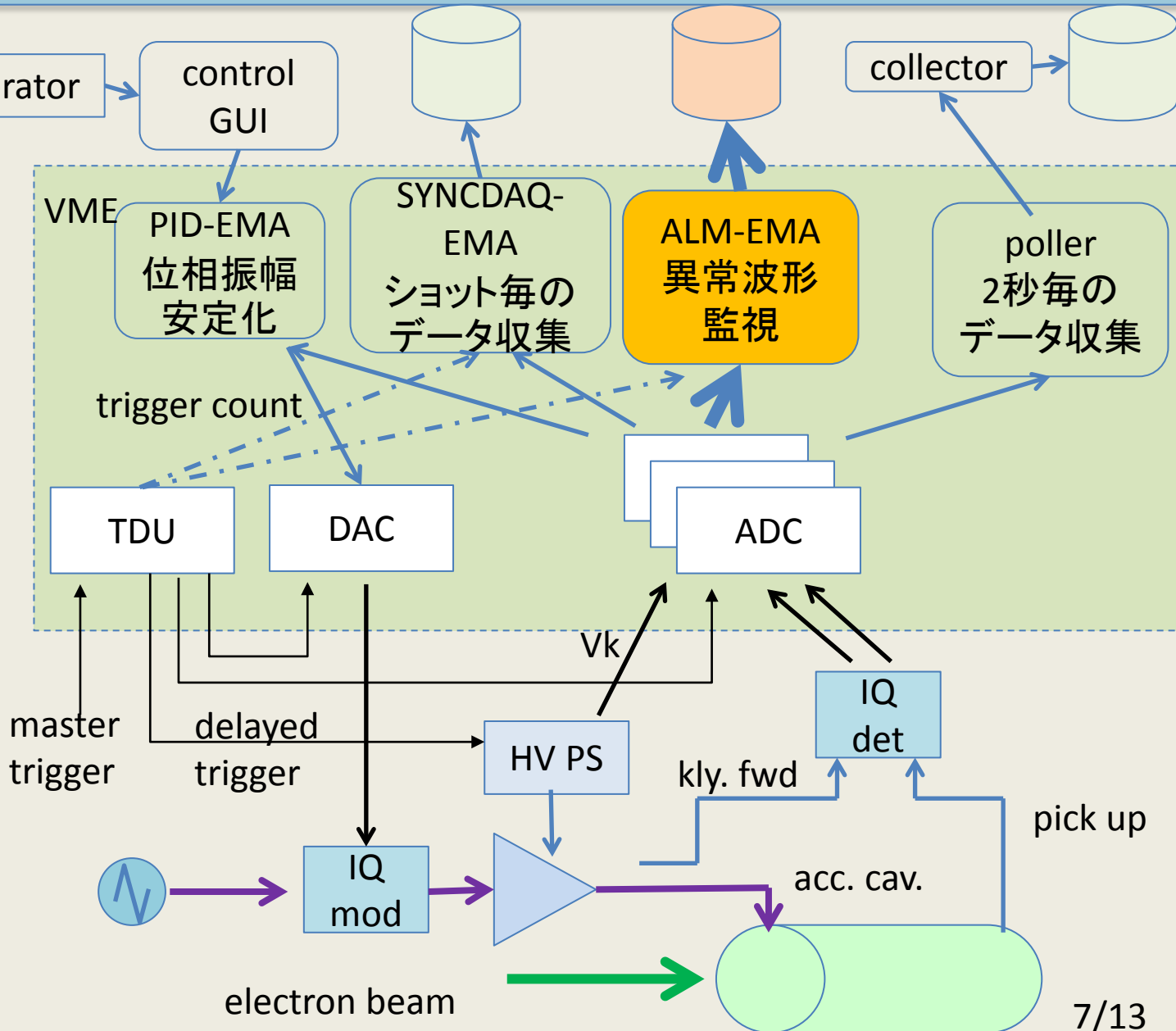
空洞位相の異常



異常の前後の
波形を保存

関連する波形も
同時に保存

トリガカウントも
同時に保存



EMA-PID

EMA-PID Status

Create

RUN Set

Start

Stop

Destroy

acc_1 dload

Amplitude [V]

Monitor FB Setting

0.0000

0.0000

0.0000 Set

FB Status

Auto

On

Off

Phase [degree]

Monitor FB Setting

0.0000

0.0000

0.0000 Set

FB Status

Auto

On

Off

EMA-AL

EMA-AL Status

wfm ERR Status

-999

Create

Start

Stop

Destroy

Allowance [V]

0.0000

0.0000 Set

wfm num

0

0 Set

repetition

0

0 Set

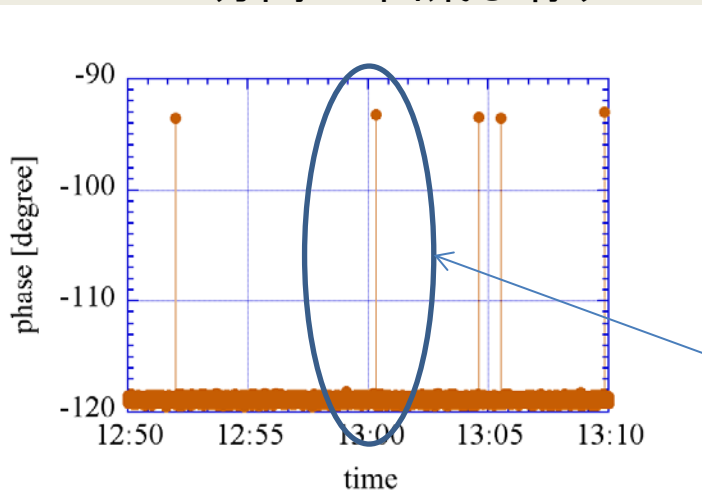
異常波形収集プロセスの制御用
Graphical User Interface

2013年10月に試験運用を開始した

動作の例1

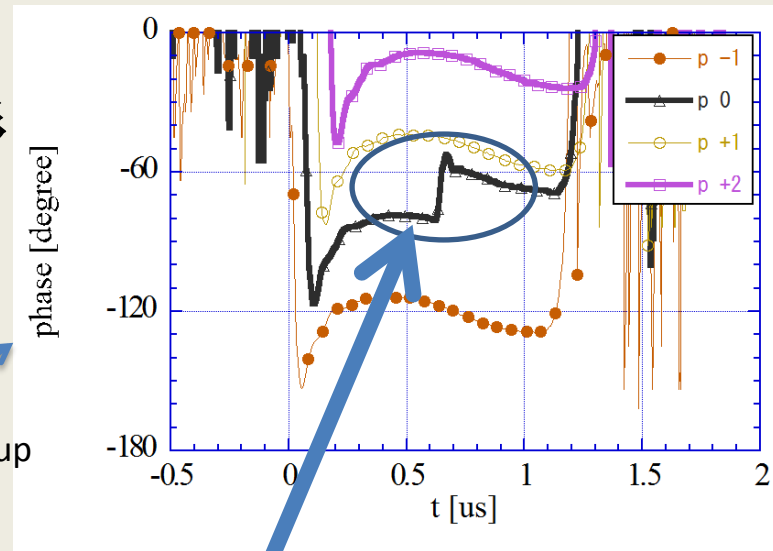
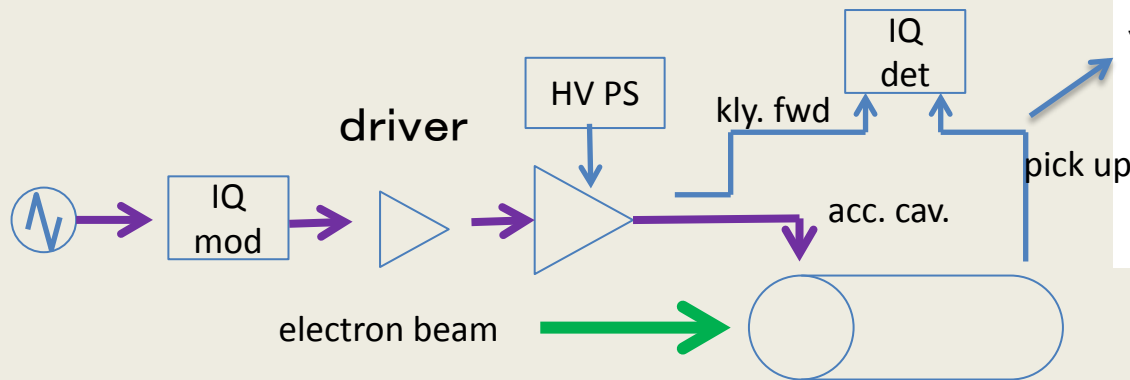
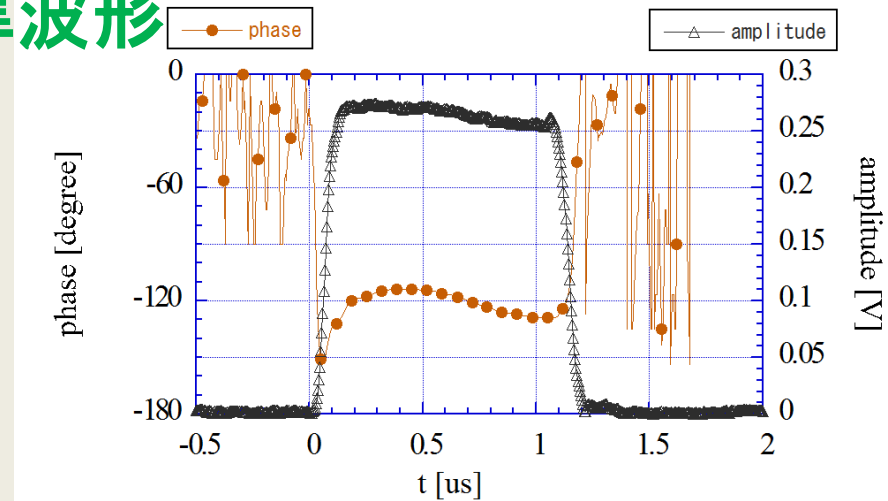
● Cバンド補正空洞

空洞ピックアップ位相信号サンプル値：
20分間に5回飛び有り



この時の波形

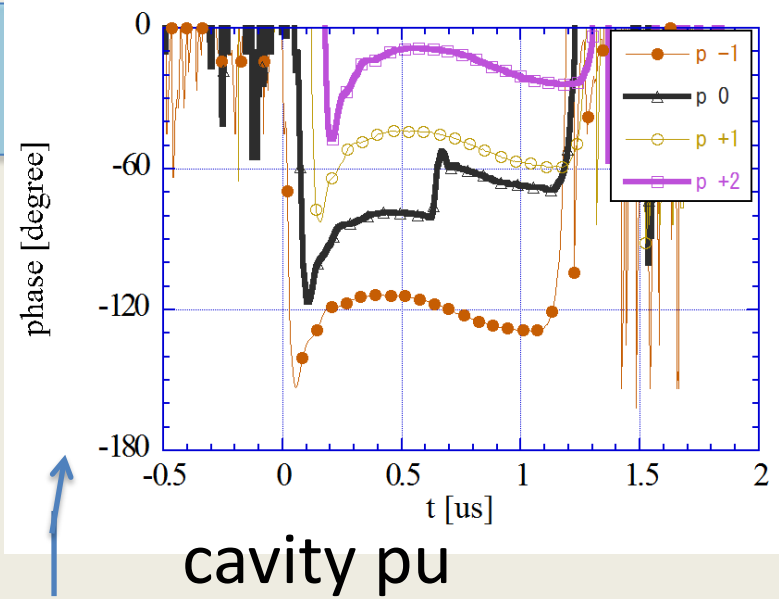
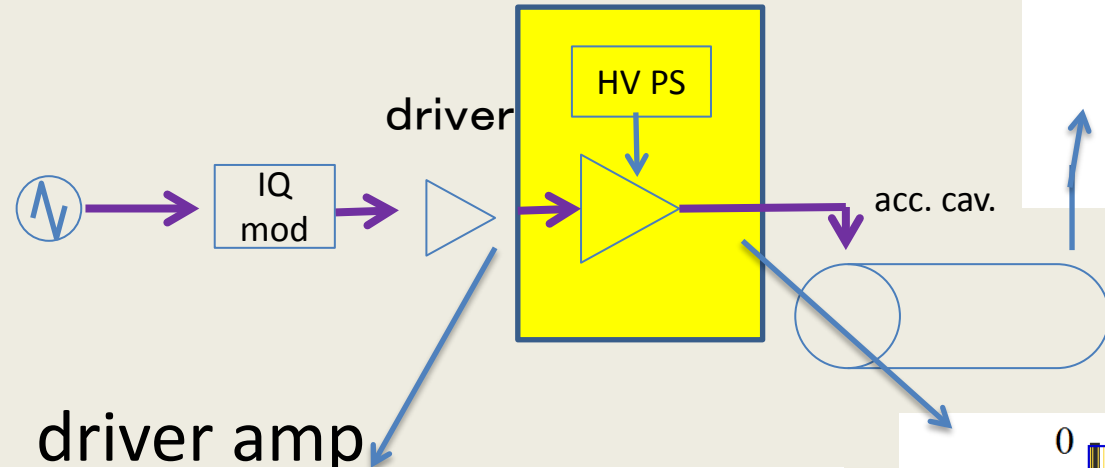
基準波形



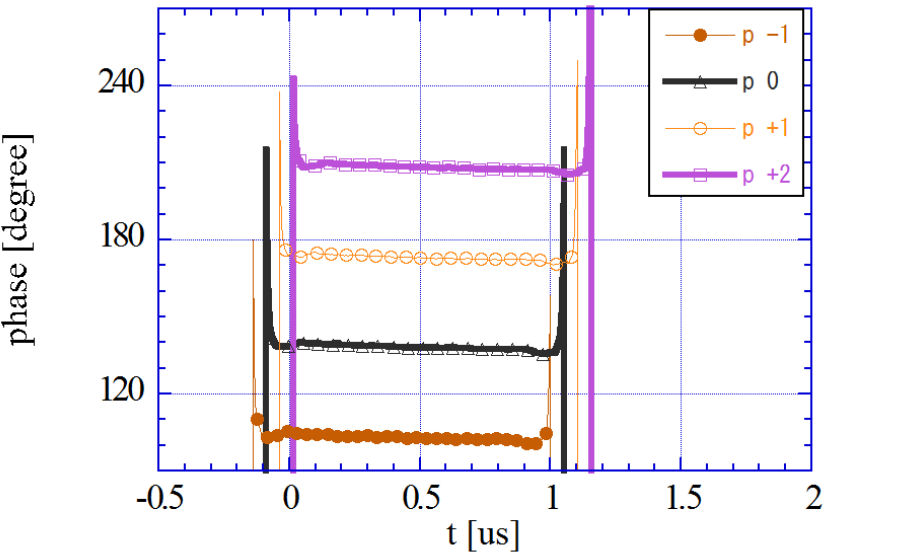
異常データを捕捉

動作の例1

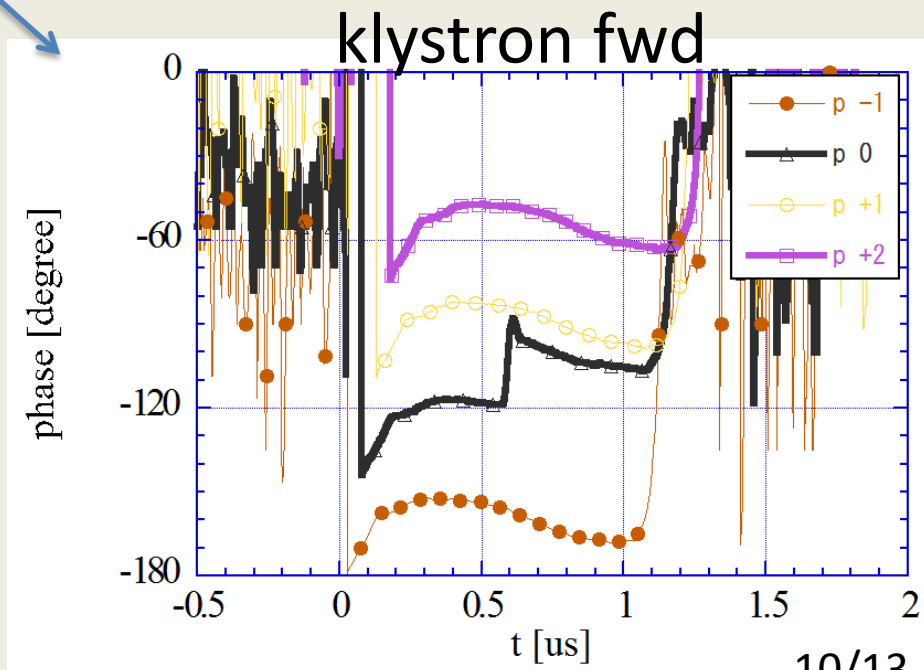
- 故障原因の追究



cavity pu



driver amp



klystron fwd

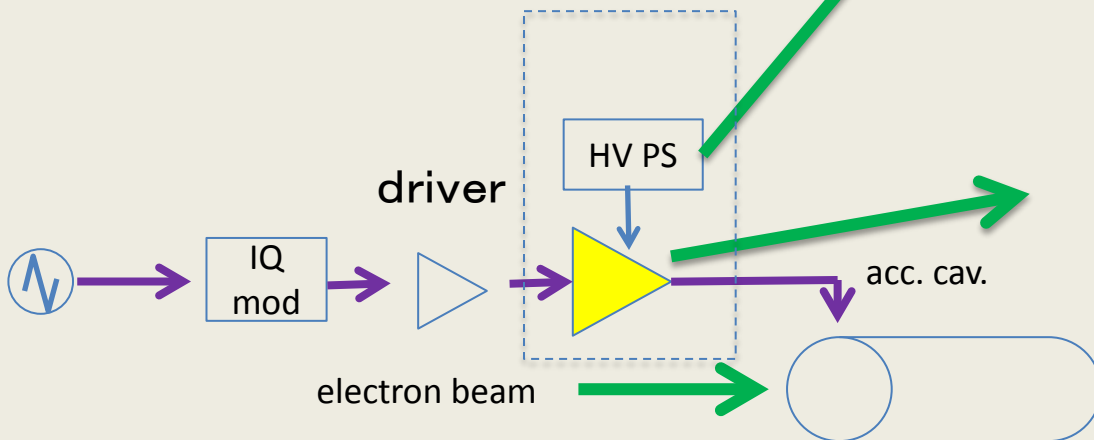
動作の例1

- 故障原因の追究

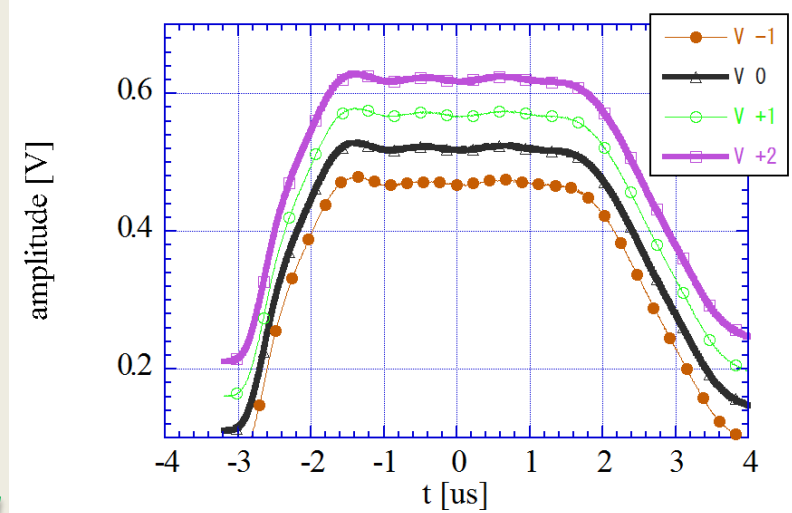
高電圧パルス電源ではなく
クライストロン本体の不安定性



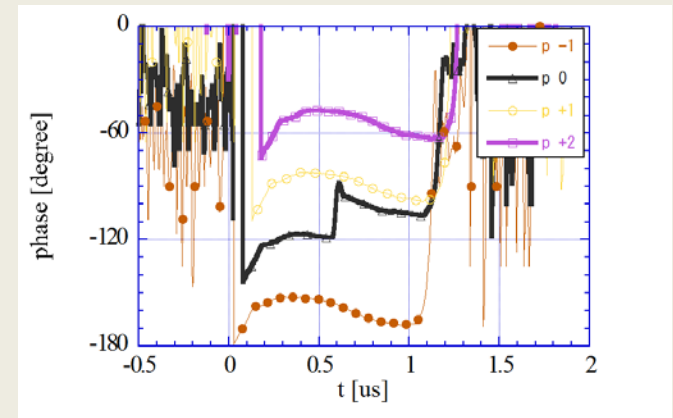
クライストロンの交換で復旧



cathode voltage

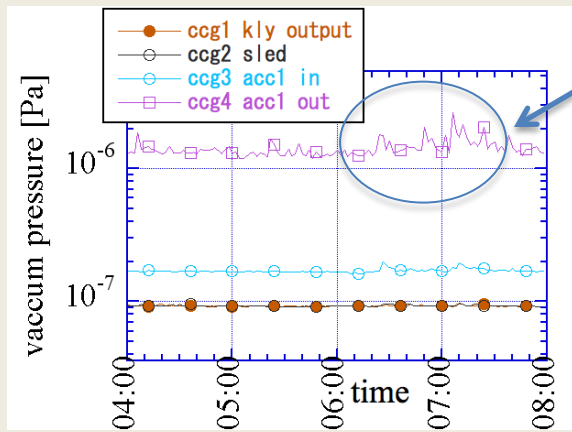


klystron fwd

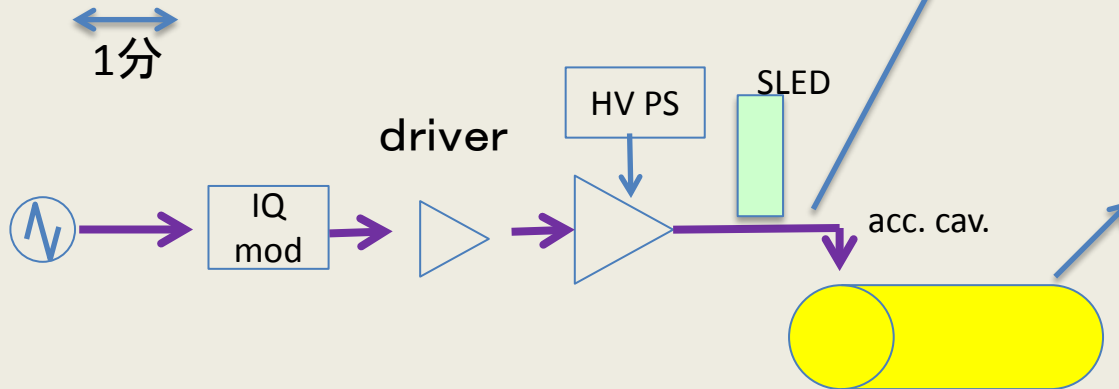
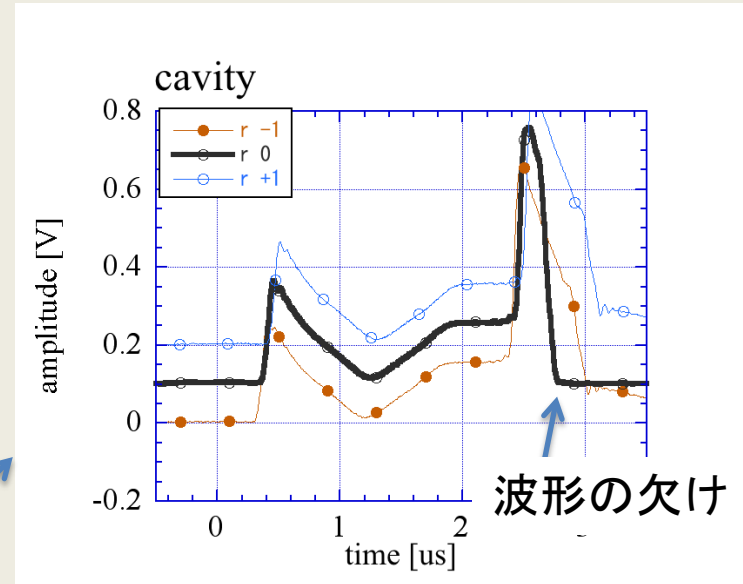
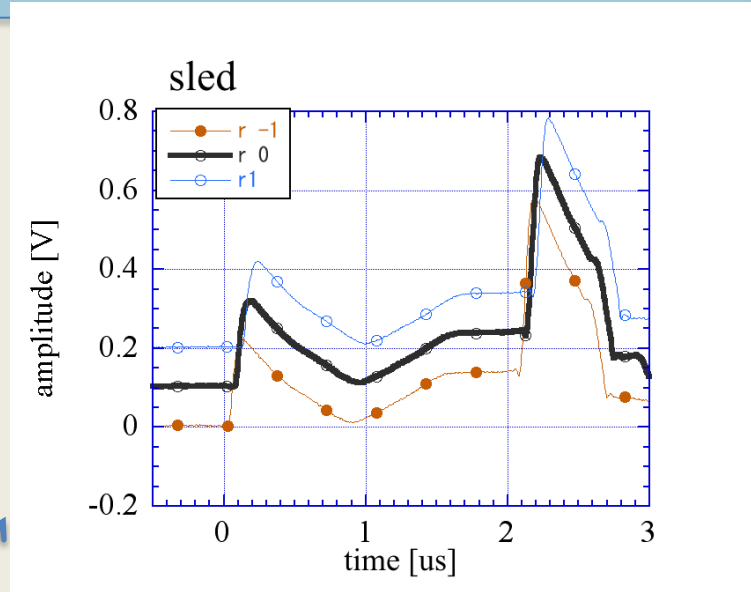


動作の例2

- 空洞放電
 - SLEDまでは正常
 - 空洞で波形に欠け



空洞
真空悪化



まとめ

- RFの異常波形データを保存するシステムを構築
 - 異常波形だけでなく、その前後の波形も保存
 - 関連する信号波形も保存
- システムの有用性を確認
 - SACLAの実運転で異常波形を検出できた
 - 波形データを比較することにより、異常の原因の特定ができた
- 今後、さらに監視システムの充実を図る予定である

- 関連する報告

8/9 SAP107

分散データベースのためのWebサービスフレームワーク
の開発

丸山 他

8/10 SUP091

SACLAのRF 異常波形データ収集フレームワーク

吉岡 他